

Настенные розетки Артикул № 9590

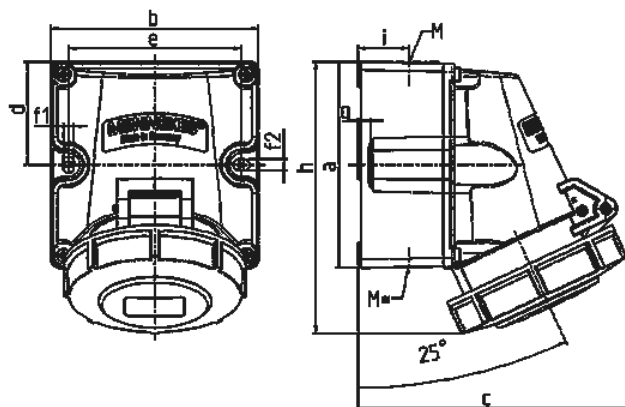


- Винтовое соединение
- Устойчивые к воздействию химикалий
- Термостойкие держатели контактов
- Никелированные контакты
- Двух внешних крепежных отверстия
- Основание корпуса розетки может поворачиваться на 180°
- Возможна установка вспомогательного контакта для контроля положения вилки

Техническая спецификация

Ток, А	32 А
Полюса	7 п
Напряжение, В	230 В
Положение заземляющего контакта	9 ч
Герц	50-60 Гц
Техника подключения	Винтовое соединение
Тип контактов	термостойкие держатели контактов, никелированные контакты
Класс защиты	IP 67
вес	620 г

Чертежи и размеры



Чертеж	А	16			32			
		3	4	5	3	4	5	
1 МВ 622	Полюса							
Размеры, мм.	a	100	100	100	100	100	100	
	b	101	101	101	109	109	109	
	c	117	125	131	157	157	160	
	d	50	50	50	50	50	50	
	e	84	84	84	92	92	92	
	f1	5,3	5,3	5,3	5,3	5,3	5,3	
	f2	5,3	5,3	5,3	5,3	5,3	5,3	
	g	6,5	6,5	6,5	6,5	6,5	6,5	
	h	131	131	132	148	148	148	
	i	24,7	24,7	24,7	27,5	27,5	27,5	
	M	25 (необязательный M20)				32 (необязательный M25)		
	M*	2x25 (слеп.) прорезать отверстие				2x25 (слеп.) прорезать отверстие		
	Макс. диаметр кабеля до мм.		18 (M25) и 15 (M20)			25 (M32) и 18 (M25)		
Клеммы для кабеля сечением от до мм²		1,5	1,5	1,5	2,5	2,5	2,5	
		-4	-4	-4	-6	-6	-6	