

Настенные розетки Артикул № 9561

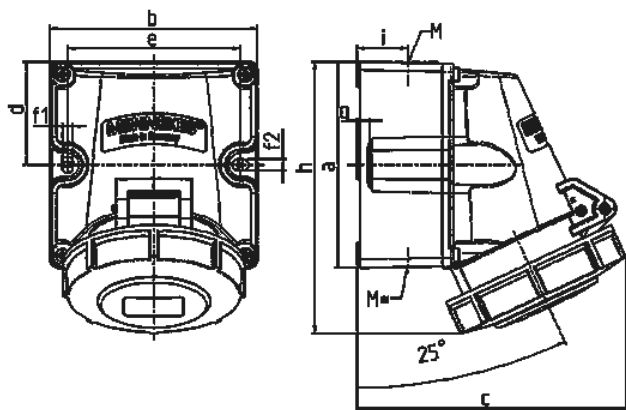


- Винтовое соединение
- Устойчивые к воздействию химикалий
- Термостойкие держатели контактов
- Никелированные контакты
- Двух внешних крепежных отверстия
- Возможна установка вспомогательного контакта для контроля положения вилки
- Основание корпуса розетки может поворачиваться на 180°

Техническая спецификация

| | |
|---------------------------------|-------------------------|
| Ток, А | 32 А |
| Полюса | 4 п |
| Напряжение, В | 500 В |
| Положение заземляющего контакта | 7 ч |
| Герц | 50-60 Гц |
| Техника подключения | Винтовое соединение |
| Тип контактов | никелированные контакты |
| Класс защиты | IP 67 |
| вес | 542 г |
| Сертификаты | DE, VDE, CN, CQC |

Чертежи и размеры



| Чертеж 1 МВ 622 Размеры, мм. | А Полюса | 16 | | | 32 | | |
|--------------------------------------|-------------|--|---------|---------|--|---------|---------|
| | | 3 | 4 | 5 | 3 | 4 | 5 |
| a | | 100 | 100 | 100 | 100 | 100 | 100 |
| b | | 101 | 101 | 101 | 109 | 109 | 109 |
| c | | 117 | 125 | 131 | 157 | 157 | 160 |
| d | | 50 | 50 | 50 | 50 | 50 | 50 |
| e | | 84 | 84 | 84 | 92 | 92 | 92 |
| f1 | | 5,3 | 5,3 | 5,3 | 5,3 | 5,3 | 5,3 |
| f2 | | 5,3 | 5,3 | 5,3 | 5,3 | 5,3 | 5,3 |
| g | | 6,5 | 6,5 | 6,5 | 6,5 | 6,5 | 6,5 |
| h | | 131 | 131 | 132 | 148 | 148 | 148 |
| i | | 24,7 | 24,7 | 24,7 | 27,5 | 27,5 | 27,5 |
| M | | 25 (необязательный M20) | | | 32 (необязательный M25) | | |
| M* | | 2x25 (слеп.) прорезать отверстие 18 (M25) и 15 (M20) | | | 2x25 (слеп.) прорезать отверстие 25 (M32) и 18 (M25) | | |
| Макс. диаметр кабеля до мм. | | 18 (M25) и 15 (M20) | | | 25 (M32) и 18 (M25) | | |
| Клеммы для кабеля сечением от до мм² | | 1,5 — 4 | 1,5 — 4 | 1,5 — 4 | 2,5 — 6 | 2,5 — 6 | 2,5 — 6 |