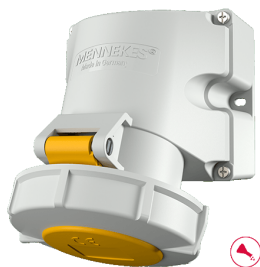


## Настенные розетки, технология TwinCONTACT

Артикул № 9180

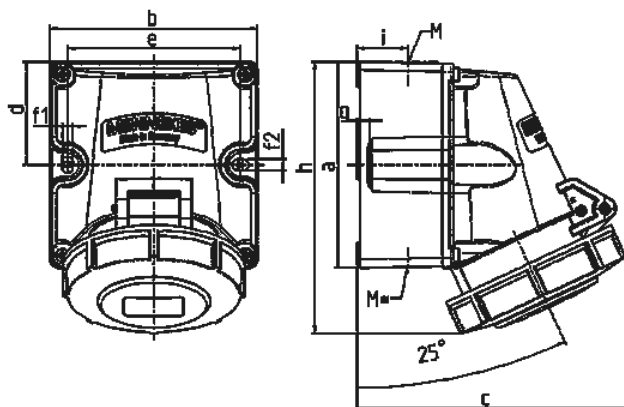


- Безвинтовые пружинные клеммы
- Устойчивые к воздействию химикалий
- Двойные клеммы для проходного соединения
- Двух внешних крепежных отверстия
- Основание корпуса розетки может поворачиваться на 180°
- Возможна установка вспомогательного контакта для контроля положения вилки

### Техническая спецификация

|                                 |                                  |
|---------------------------------|----------------------------------|
| Ток, А                          | 32 А                             |
| Полюса                          | 5 п                              |
| Напряжение, В                   | 110 В                            |
| Положение заземляющего контакта | 4 ч                              |
| Герц                            | 50-60 Гц                         |
| Техника подключения             | безвинтовые клеммы - TwinCONTACT |
| Тип контактов                   | стандартные                      |
| Класс защиты                    | IP 67                            |
| вес                             | 495 г                            |

### Чертежи и размеры



| Чертеж                      | А      | 16                               |      |      | 32                               |      |      |
|-----------------------------|--------|----------------------------------|------|------|----------------------------------|------|------|
|                             |        | 3                                | 4    | 5    | 3                                | 4    | 5    |
| 1 МВ 622                    | Полюса |                                  |      |      |                                  |      |      |
| Размеры, мм.                | a      | 100                              | 100  | 100  | 100                              | 100  | 100  |
|                             | b      | 101                              | 101  | 101  | 109                              | 109  | 109  |
|                             | c      | 117                              | 125  | 131  | 157                              | 157  | 160  |
|                             | d      | 50                               | 50   | 50   | 50                               | 50   | 50   |
|                             | e      | 84                               | 84   | 84   | 92                               | 92   | 92   |
|                             | f1     | 5,3                              | 5,3  | 5,3  | 5,3                              | 5,3  | 5,3  |
|                             | f2     | 5,3                              | 5,3  | 5,3  | 5,3                              | 5,3  | 5,3  |
|                             | g      | 6,5                              | 6,5  | 6,5  | 6,5                              | 6,5  | 6,5  |
|                             | h      | 131                              | 131  | 132  | 148                              | 148  | 148  |
|                             | i      | 24,7                             | 24,7 | 24,7 | 27,5                             | 27,5 | 27,5 |
|                             | M      | 25 (необязательный M20)          |      |      | 32 (необязательный M25)          |      |      |
|                             | M*     | 2x25 (слеп.) прорезать отверстие |      |      | 2x25 (слеп.) прорезать отверстие |      |      |
| Макс. диаметр кабеля до мм. |        | 18 (M25) и 15 (M20)              |      |      | 25 (M32) и 18 (M25)              |      |      |
| Клеммы для кабеля           |        | 1,5                              | 1,5  | 1,5  | 2,5                              | 2,5  | 2,5  |
| сечением от до мм²          |        | -4                               | -4   | -4   | -6                               | -6   | -6   |