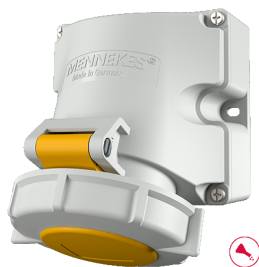


## Настенные розетки, технология TwinCONTACT

Артикул № 9140

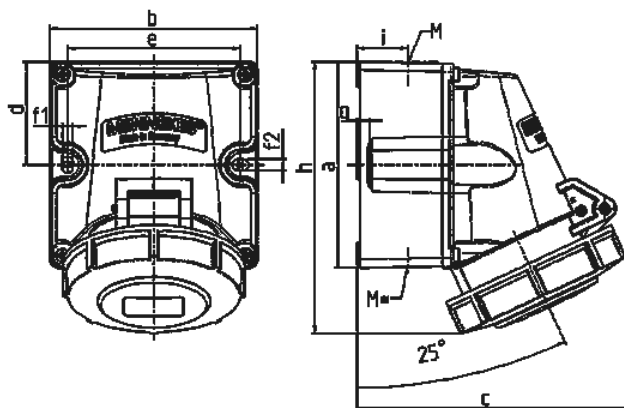


- Безвинтовые пружинные клеммы
- Устойчивые к воздействию химикалий
- Двойные клеммы для проходного соединения
- Двух внешних крепежных отверстия
- Основание корпуса розетки может поворачиваться на 180°
- Возможна установка вспомогательного контакта для контроля положения вилки

### Техническая спецификация

Ток, А	16 А
Полюса	5 п
Напряжение, В	110 В
Положение заземляющего контакта	4 ч
Герц	50-60 Гц
Техника подключения	безвинтовые клеммы - TwinCONTACT
Тип контактов	стандартные
Класс защиты	IP 67
вес	379 г
Сертификаты	CN,CQC

### Чертежи и размеры



Чертеж 1 МВ 622	А Полюса	16			32		
		3	4	5	3	4	5
Размеры, мм.	a	100	100	100	100	100	100
	b	101	101	101	109	109	109
	c	117	125	131	157	157	160
	d	50	50	50	50	50	50
	e	84	84	84	92	92	92
	f1	5,3	5,3	5,3	5,3	5,3	5,3
	f2	5,3	5,3	5,3	5,3	5,3	5,3
	g	6,5	6,5	6,5	6,5	6,5	6,5
	h	131	131	132	148	148	148
	i	24,7	24,7	24,7	27,5	27,5	27,5
	M	25 (необязательный M20)			32 (необязательный M25)		
	M*	2x25 (слеп.) прорезать отверстие 18 (M25) и 15 (M20)			2x25 (слеп.) прорезать отверстие 25 (M32) и 18 (M25)		
Макс. диаметр кабеля до мм.		18 (M25) и 15 (M20)			25 (M32) и 18 (M25)		
Клеммы для кабеля сечением от до мм²		1,5 — 4	1,5 — 4	1,5 — 4	2,5 — 6	2,5 — 6	2,5 — 6