

Розетки

Артикул № 735

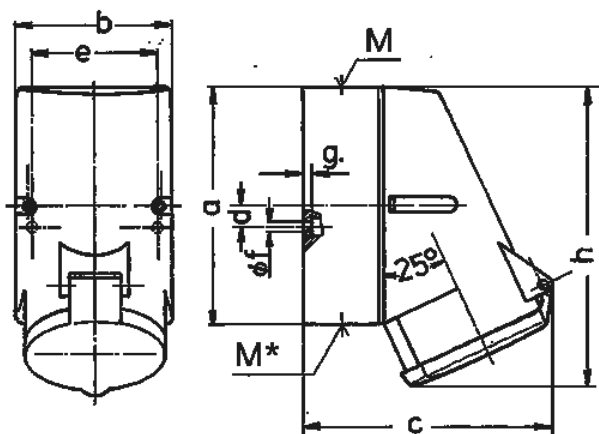


- Винтовое соединение
- Термостойкие держатели контактов
- Никелированные контакты
- Внутреннее крепление
- Ввод кабеля: 1х сверху и 2х закрытых (для прорезания) снизу
- Основание корпусов может поворачиваться на 180°
- Возможна установка вспомогательного контакта для контроля положения вилки

Техническая спецификация

| | |
|---------------------------------|---|
| Ток, А | 32 А |
| Полюса | 7 п |
| Напряжение, В | 230 В |
| Положение заземляющего контакта | 9 ч |
| Герц | 50-60 Гц |
| Техника подключения | Винтовое соединение |
| Тип контактов | термостойкие держатели контактов, никелированные контакты |
| Класс защиты | IP 44 |
| вес | 451 г |
| Сертификаты | CN,CQC |

Чертежи и размеры



| Чертеж | А | 16 | | 32 | |
|--------------------------------|--------|----|----------------------------------|----|----------------------------------|
| | | 7 | | 7 | |
| 1 MB 257 | Полюса | | | | |
| Размеры, мм. | a | | 128 | | 128 |
| | b | | 84 | | 84 |
| | c | | 124 | | 138 |
| | d | | 11 | | 11 |
| | e | | 68 | | 68 |
| | f | | 5,3 | | 5,3 |
| | g | | 4 | | 4 |
| | h | | 145 | | 160 |
| | M | | 25 | | 32 |
| | M* | | 2x25 (слеп.) прорезать отверстие | | 2x25 (слеп.) прорезать отверстие |
| Макс. диаметр кабеля до мм. | | | 18 | | 25 |
| Клеммы для кабеля | | | 1,5 | | 2,5 |
| сечением от до мм ² | | | —4 | | —10 |