

## Розетки

### Артикул № 733

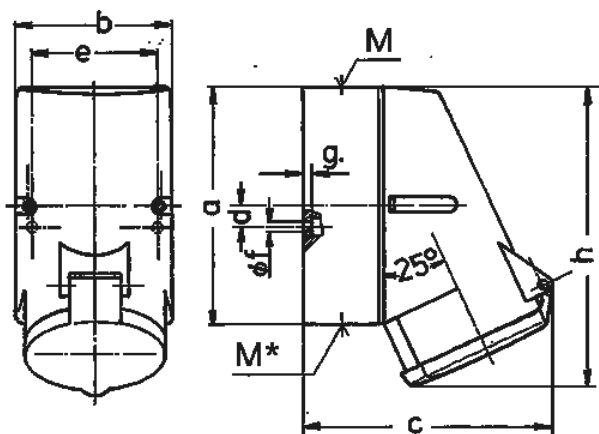


- Винтовое соединение
- Термостойкие держатели контактов
- Никелированные контакты
- Внутреннее крепление
- Ввод кабеля: 1x сверху и 2x закрытых (для прорезания) снизу
- Основание корпусов может поворачиваться на 180°
- Возможна установка вспомогательного контакта для контроля положения вилки

## Техническая спецификация

Ток, А	16 А
Полюса	7 п
Напряжение, В	230 В
Положение заземляющего контакта	9 ч
Герц	50-60 Гц
Техника подключения	Винтовое соединение
Тип контактов	термостойкие держатели контактов, никелированные контакты
Класс защиты	IP 44
вес	335 г
Сертификаты	CN,CQC

## Чертежи и размеры



Чертеж	А	16		32	
		7		7	
1 MB 257	Полюса				
Размеры, мм.	a	128		128	
	b	84		84	
	c	124		138	
	d	11		11	
	e	68		68	
	f	5,3		5,3	
	g.	4		4	
	h	145		160	
	M	25		32	
	M*	2x25 (слеп.) прорезать отверстие		2x25 (слеп.) прорезать отверстие	
	Макс. диаметр кабеля до мм.		18		25
Клеммы для кабеля		1,5		2,5	
сечением от до мм <sup>2</sup>		—4		—10	