

Настенные розетки

Артикул № 7320

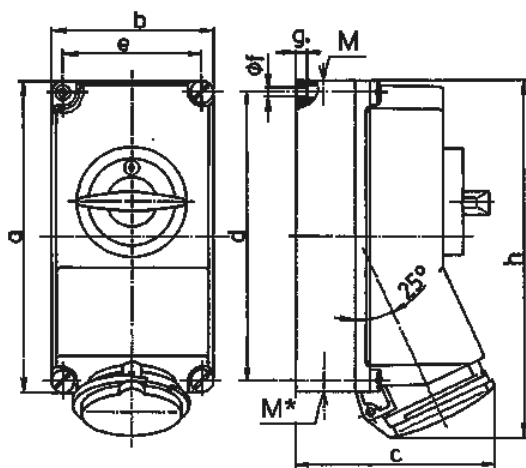


- Винтовое соединение
- Выключатель
- Механическая блокировка DUO
- Термостойкие держатели контактов
- Никелированные контакты
- 6-полюсной выключатель с двумя вспомогательными контактами (1х замыкающий и 1х размыкающий)
- Проушина для опломбирования или установки навесного замка

Техническая спецификация

Ток, А	16 А
Полюса	7 п
Напряжение, В	500 В
Положение заземляющего контакта	7 ч
Герц	50-60 Гц
Техника подключения	Винтовое соединение
Тип контактов	стандартные
Класс защиты	IP 44
Материал корпуса	пластик
вес	1432 г
Сертификаты	CN,CQC

Чертежи и размеры



Чертеж	А	16	32
		Полюса	
1 МВ 383		7	7
Размеры, мм.	a	225	225
	b	118	118
	c	141	146
	d	208	208
	e	101	101
	f	6,3	6,3
	g	8	8
	h	254	264
	M	1x32 и 1x25	1x32 и 1x25
	M*	2x25	2x25
	Макс. диаметр кабеля до мм.	25	25
Клеммы для кабеля сечением от до мм ²	1,5	2,5	
	-4	-10	