

## Настенные розетки

Артикул № 7306

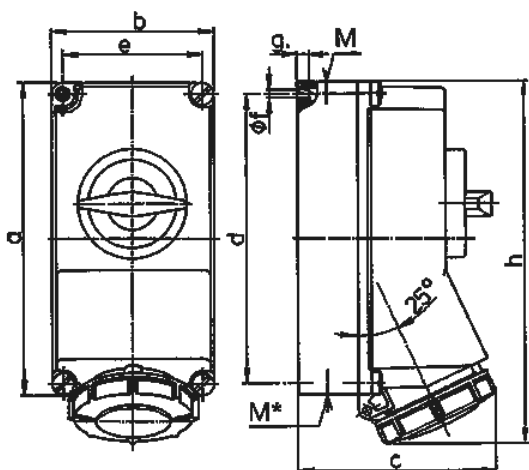


- Винтовое соединение
- Выключатель
- Механическая блокировка DUO
- Термостойкие держатели контактов
- Никелированные контакты
- 6-полюсной выключатель с двумя вспомогательными контактами (1х замыкающий и 1х размыкающий)
- Проушина для опломбирования или установки навесного замка

## Техническая спецификация

Ток, А	16 А
Полюса	7 п
Напряжение, В	400 В
Положение заземляющего контакта	6 ч
Герц	50-60 Гц
Техника подключения	Винтовое соединение
Тип контактов	стандартные
Класс защиты	IP 67
Материал корпуса	пластик
вес	1369 г
Сертификаты	CN,CQC

## Чертежи и размеры



Чертеж	A	16	32
1 МВ 382	Полюса	7	7
Размеры, мм.	a	225	225
	b	118	118
	c	147	153
	d	208	208
	e	101	101
	f	6,3	6,3
	g	8	8
	h	259	274
	M	1x25 и 1x32	1x25 и 1x32
	M*	2x25	2x25
Макс. диаметр кабеля до мм.		25	25
Клеммы для кабеля сечением от до мм <sup>2</sup>		1,5	2,5
		-4	-10