

Настенные розетки

Артикул № 7302

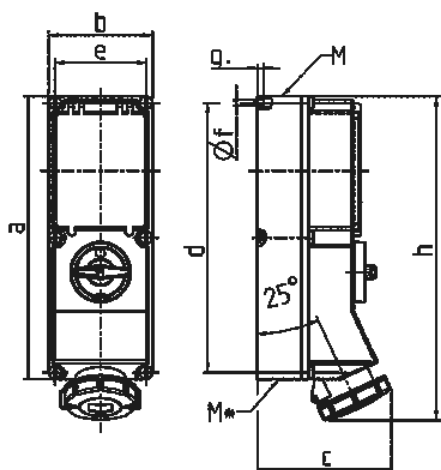


- Винтовое соединение
- В изделиях на 63А применена технология X-CONTACT
- Стойкие к воздействию химикалий
- Термостойкие держатели контактов
- Никелированные контакты
- Выключатель
- Механическая блокировка DUO
- 3-полюсные гнезда для предохранителей D 01 в изделиях на 16А, для предохранителей D 02 в изделиях на 32А и 63А
- Проушина для опломбирования или установки навесного замка

Техническая спецификация

Ток, А	63 А
Полюса	5 п
Напряжение, В	400 В
Положение заземляющего контакта	6 ч
Герц	50-60 Гц
Техника подключения	Винтовое соединение
Тип контактов	никелированные контакты, X-CONTACT, термостойкие держатели контактов
Класс защиты	IP 67
Материал корпуса	пластик с высокой химостойкостью
вес	4500 г
Сертификаты	CN,CQC

Чертежи и размеры



Чертеж	А	16			32		63	
		Полюса		3	4	5	4	5
1 MB 181/620								
Размеры, мм.								
a		364	364	364	364	364	460	460
b		134	134	134	134	134	180	180
c		160	162	163	168	168	202	202
d		347	347	347	347	347	440	440
e		117	117	117	117	117	160	160
f		6,3	6,3	6,3	6,3	6,3	8,1	8,1
g		8	8	8	8	8	8	8
h		391	395	398	408	411	505	505
M		32/40	32/40	32/40	32/40	32/40	40	40
M*		2x32	2x32	2x32	2x32	2x32	2x40	2x40
Макс. диаметр кабеля до мм.		27	27	27	27	27	27	27
Клеммы для кабеля сечением от до мм ²		1,5	1,5	1,5	2,5	2,5	6	6
		-4	-4	-4	-10	-10	-25	-25