

Настенные розетки

Артикул № 7295

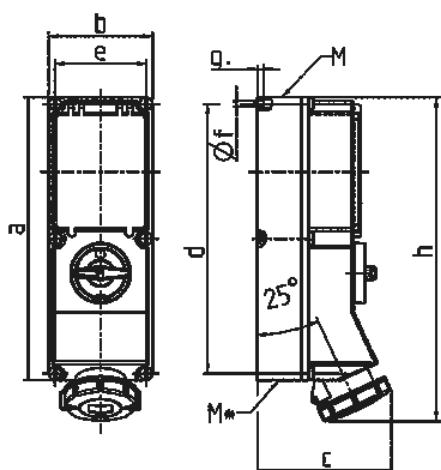


- Винтовое соединение
- Технология X-CONTACT
- Стойкие к воздействию химикалий
- Термостойкие держатели контактов
- Никелированные контакты
- Выключатель
- Механическая блокировка DUO
- Пустая DIN-рейка
- Проушина для опломбирования или установки навесного замка

Техническая спецификация

Ток, А	63 А
Полюса	4 п
Напряжение, В	400 В
Положение заземляющего контакта	6 ч
Герц	50-60 Гц
Техника подключения	Винтовое соединение
Тип контактов	X-CONTACT
Класс защиты	IP 67
Материал корпуса	пластик с высокой химостойкостью
вес	4112 г
Сертификаты	CN,CQC

Чертежи и размеры



Чертеж 1 МВ 181/620	А Полюса	16			32		63	
		3	4	5	4	5	4	5
Размеры, мм.	a	364	364	364	364	364	460	460
	b	134	134	134	134	134	180	180
	c	160	162	163	168	168	202	202
	d	347	347	347	347	347	440	440
	e	117	117	117	117	117	160	160
	f	6,3	6,3	6,3	6,3	6,3	8,1	8,1
	g	8	8	8	8	8	8	8
	h	391	395	398	408	411	505	505
	M	32/40	32/40	32/40	32/40	32/40	40	40
	M*	2x32	2x32	2x32	2x32	2x32	2x40	2x40
	Макс. диаметр кабеля до мм.	27	27	27	27	27	27	27
	Клеммы для кабеля сечением от до мм ²	1,5	1,5	1,5	2,5	2,5	6	6
		-4	-4	-4	-10	-10	-25	-25