

Настенные розетки

Артикул № 7290

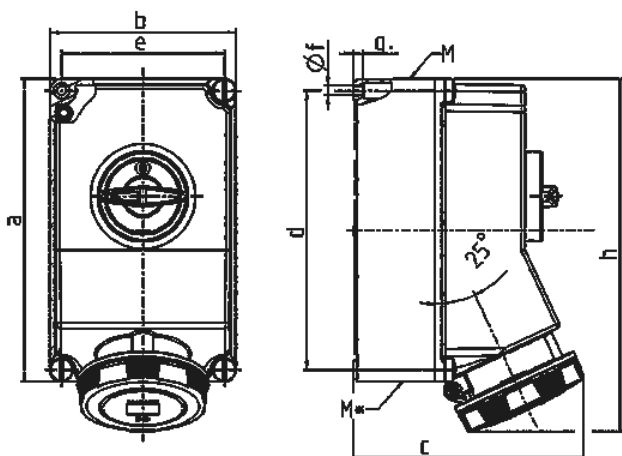


- Винтовое соединение
- Технология X-CONTACT
- Стойкие к воздействию химикалий
- Термостойкие держатели контактов
- Никелированные контакты
- Выключатель
- Механическая блокировка DUO
- Проушина для опломбирования или установки навесного замка

Техническая спецификация

Ток, А	63 А
Полюса	5 п
Напряжение, В	400 В
Положение заземляющего контакта	6 ч
Герц	50-60 Гц
Техника подключения	Винтовое соединение
Тип контактов	X-CONTACT
Класс защиты	IP 67
Материал корпуса	пластик с высокой химостойкостью
вес	2919 г
Сертификаты	CN,CQC

Чертежи и размеры



Чертеж	А	63		
		Полюса		
1 МВ 180		3	4	5
Размеры, мм.	a	260	260	260
	b	160	160	160
	c	198	198	198
	d	240	240	240
	e	140	140	140
	f	8,1	8,1	8,1
	g	8	8	8
	h	303	303	303
	M	40	40	40
	M*	2 x 40	2 x 40	2 x 40
Макс. диаметр кабеля до мм.		27	27	27
Клеммы для кабеля сечением от до мм ²		6 —25	6 —25	6 —25