

## Настенные розетки

Артикул № 7235

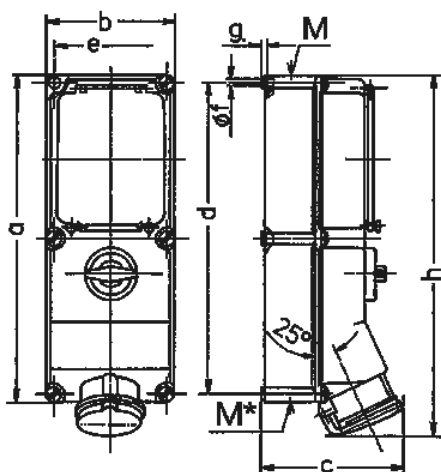


- Винтовое соединение
- технология X-CONTACT
- Выключатель
- Механическая блокировка DUO
- Защитный автомат, характеристика «К», а так же УЗО IN = 0,03А
- Другие параметры номинального тока - по заказу
- Проушина для опломбирования или установки навесного замка

## Техническая спецификация

Ток, А	63 А
Полюса	5 п
Напряжение, В	400 В
Положение заземляющего контакта	6 ч
Герц	50-60 Гц
Техника подключения	Винтовое соединение
Тип контактов	X-CONTACT
Класс защиты	IP 44
Материал корпуса	пластик
вес	5069 г
Сертификаты	CN,CQC

## Чертежи и размеры



Чертеж	А	16			32		63				
		Полюса		3	4	5	4	5			
1 MB 208											
Размеры, мм.		a	b	c	d	e	f	g	h	M	M*
		364	134	160	347	117	6,3	8	391	32/40	2x32
		364	134	162	347	117	6,3	8	395	32/40	2x32
		364	134	163	347	117	6,3	8	398	32/40	2x32
		364	134	168	347	117	6,3	8	408	32/40	2x32
		364	134	168	347	117	6,3	8	411	32/40	2x32
		460	180	195	440	160	8,1	8	502	40	2x40
		460	180	195	440	160	8,1	8	502	40	2x40
		Max. диаметр кабеля до мм.	27	27	27	27	27	27	27	27	27
		Клеммы для кабеля	1,5	1,5	1,5	2,5	2,5	2,5	2,5	6	6
		сечением от до мм <sup>2</sup>	-4	-4	-4	-10	-10	-10	-10	-25	-25