

## Настенные розетки

Артикул № 7227

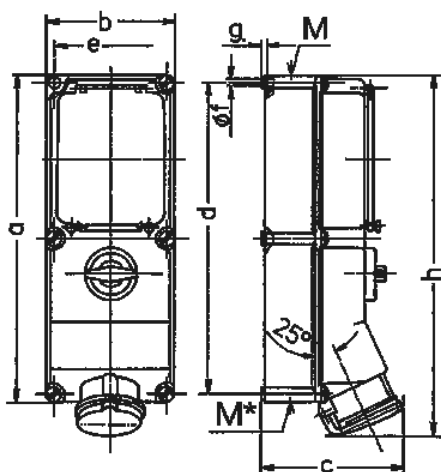


- Винтовое соединение
- технология X-CONTACT
- Выключатель
- Механическая блокировка DUO
- УЗО IN = 0,03А
- Другие параметры номинального тока - по заказу
- Проушина для опломбирования или установки навесного замка

## Техническая спецификация

Ток, А	63 А
Полюса	4 п
Напряжение, В	400 В
Положение заземляющего контакта	6 ч
Герц	50-60 Гц
Техника подключения	Винтовое соединение
Тип контактов	X-CONTACT
Класс защиты	IP 44
Материал корпуса	пластик
вес	4400 г
Сертификаты	CN,CQC

## Чертежи и размеры



Чертеж	А	16			32		63	
		Полюса		3	4	5	4	5
1 MB 208								
Размеры, мм.								
a		364	364	364	364	364	460	460
b		134	134	134	134	134	180	180
c		160	162	163	168	168	195	195
d		347	347	347	347	347	440	440
e		117	117	117	117	117	160	160
f		6,3	6,3	6,3	6,3	6,3	8,1	8,1
g		8	8	8	8	8	8	8
h		391	395	398	408	411	502	502
M		32/40	32/40	32/40	32/40	32/40	40	40
M*		2x32	2x32	2x32	2x32	2x32	2x40	2x40
Макс. диаметр кабеля до мм.		27	27	27	27	27	27	27
Клеммы для кабеля		1,5	1,5	1,5	2,5	2,5	6	6
сечением от до мм <sup>2</sup>		-4	-4	-4	-10	-10	-25	-25