

Настенные розетки

Артикул № 7220

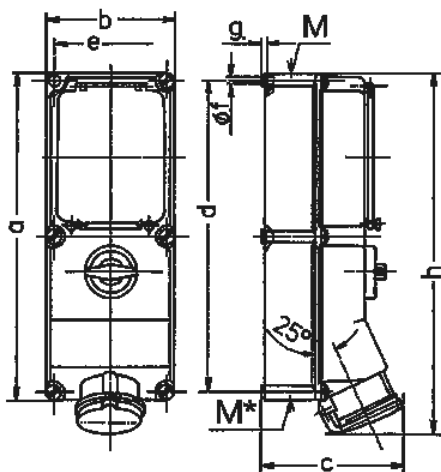


- Винтовое соединение
- Выключатель
- Механическая блокировка DUO
- Защитный автомат, характеристика «К»
- Проушина для опломбирования или установки навесного замка

Техническая спецификация

| | |
|---------------------------------|---------------------|
| Ток, А | 32 А |
| Полюса | 5 п |
| Напряжение, В | 400 В |
| Положение заземляющего контакта | 6 ч |
| Герц | 50-60 Гц |
| Техника подключения | Винтовое соединение |
| Тип контактов | стандартные |
| Класс защиты | IP 44 |
| Материал корпуса | пластик |
| вес | 2435 г |

Чертежи и размеры



| Чертеж 1 МВ 208 | А Полюса | 16 | | | 32 | | 63 | |
|--|-------------|-------|-------|-------|-------|-------|------|------|
| | | 3 | 4 | 5 | 4 | 5 | 4 | 5 |
| Размеры, мм. | a | 364 | 364 | 364 | 364 | 364 | 460 | 460 |
| | b | 134 | 134 | 134 | 134 | 134 | 180 | 180 |
| | c | 160 | 162 | 163 | 168 | 168 | 195 | 195 |
| | d | 347 | 347 | 347 | 347 | 347 | 440 | 440 |
| | e | 117 | 117 | 117 | 117 | 117 | 160 | 160 |
| | f | 6,3 | 6,3 | 6,3 | 6,3 | 6,3 | 8,1 | 8,1 |
| | g | 8 | 8 | 8 | 8 | 8 | 8 | 8 |
| | h | 391 | 395 | 398 | 408 | 411 | 502 | 502 |
| | M | 32/40 | 32/40 | 32/40 | 32/40 | 32/40 | 40 | 40 |
| | M* | 2x32 | 2x32 | 2x32 | 2x32 | 2x32 | 2x40 | 2x40 |
| Макс. диаметр кабеля до мм. | | 27 | 27 | 27 | 27 | 27 | 27 | 27 |
| Клеммы для кабеля сечением от до мм ² | | 1,5 | 1,5 | 1,5 | 2,5 | 2,5 | 6 | 6 |
| | | -4 | -4 | -4 | -10 | -10 | -25 | -25 |