

Настенные розетки

Артикул № 7061

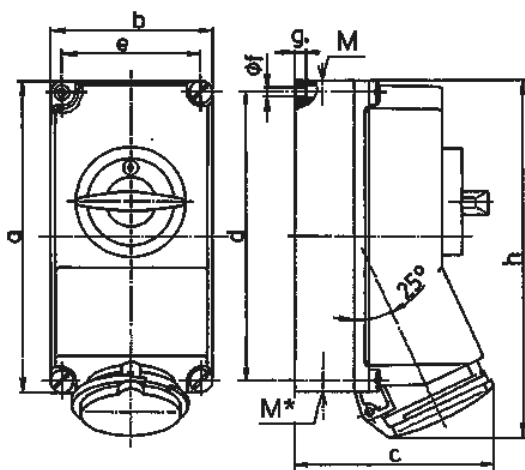


- Винтовое соединение
- Выключатель
- Механическая блокировка DUO
- Термостойкие держатели контактов
- Никелированные контакты
- 3-полюсной выключатель
- Проушина для опломбирования или установки навесного замка

Техническая спецификация

Ток, А	32 А
Полюса	7 п
Напряжение, В	400 В
Положение заземляющего контакта	6 ч
Герц	50-60 Гц
Техника подключения	Винтовое соединение
Тип контактов	стандартные
Класс защиты	IP 44
Материал корпуса	пластик
вес	1227 г

Чертежи и размеры



Чертеж	А	16		32	
		7		7	
1 МВ 383	Полюса				
Размеры, мм.	a	225		225	
	b	118		118	
	c	141		146	
	d	208		208	
	e	101		101	
	f	6,3		6,3	
	g	8		8	
	h	254		264	
	M	1x32 и 1x25		1x32 и 1x25	
	M*	2x25		2x25	
Макс. диаметр кабеля до мм.		25		25	
Клеммы для кабеля сечением от до мм ²		1,5		2,5	
		—4		—10	