

Настенные розетки

Артикул № 6569

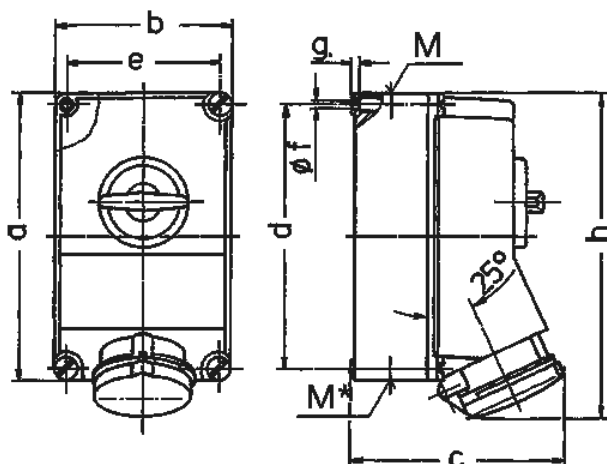


- Винтовое соединение
- Технология X-CONTACT
- Выключатель
- Механическая блокировка DUO
- Проушина для опломбирования или установки навесного замка

Техническая спецификация

Ток, А	63 А
Полюса	3 п
Напряжение, В	110 В
Положение заземляющего контакта	4 ч
Герц	50-60 Гц
Техника подключения	Винтовое соединение
Тип контактов	X-CONTACT
Класс защиты	IP 44
Материал корпуса	пластик
вес	2500 г
Сертификаты	CN,CQC

Чертежи и размеры



Чертеж	А	63		
		Полюса		
1 МВ 234		3	4	5
Размеры, мм.	a	264	264	264
	b	163	163	163
	c	192	192	192
	d	240	240	240
	e	140	140	140
	f	8,1	8,1	8,1
	g	8	8	8
	h	300	300	300
	M	40	40	40
	M*	2x40	2x40	2x40
Макс. диаметр кабеля до мм.		27	27	27
Клеммы для кабеля сечением от до мм ²		6 —25	6 —25	6 —25