

Настенные розетки

Артикул № 6262A

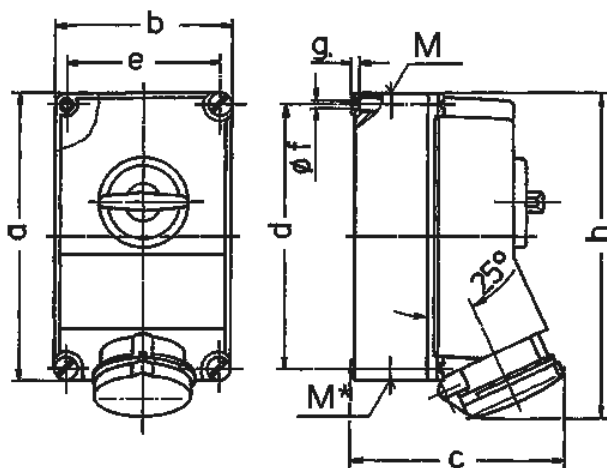


- Винтовое соединение
- Технология X-CONTACT
- Выключатель
- Механическая блокировка DUO
- Термостойкие держатели контактов
- Навесной замок

Техническая спецификация

Ток, А	63 А
Полюса	5 п
Напряжение, В	600-690 В
Положение заземляющего контакта	5 ч
Герц	50-60 Гц
Техника подключения	Винтовое соединение
Тип контактов	X-CONTACT
Класс защиты	IP 44
Материал корпуса	пластик
вес	2660 г

Чертежи и размеры



Чертеж 1 MB 234	А Полюса	63		
		3	4	5
Размеры, мм.	a	264	264	264
	b	163	163	163
	c	192	192	192
	d	240	240	240
	e	140	140	140
	f	8,1	8,1	8,1
	g.	8	8	8
	h	300	300	300
	M	40	40	40
	M*	2x40	2x40	2x40
Макс. диаметр кабеля до мм.		27	27	27
Клеммы для кабеля сечением от до мм ²		6 -25	6 -25	6 -25