

Настенные розетки

Артикул № 6066А

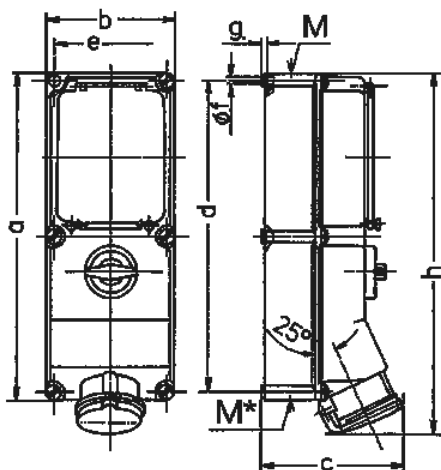


- Винтовое соединение
- технология X-CONTACT
- Выключатель
- Механическая блокировка DUO
- Гнезда предохранителей D 02
- Навесной замок

Техническая спецификация

Ток, А	63 А
Полюса	5 п
Напряжение, В	400 В
Положение заземляющего контакта	6 ч
Герц	50-60 Гц
Техника подключения	Винтовое соединение
Тип контактов	X-CONTACT
Класс защиты	IP 44
Материал корпуса	пластик
вес	4154 г

Чертежи и размеры



Чертеж 1 МВ 208	А Полюса	16			32		63	
		3	4	5	4	5	4	5
Размеры, мм.	a	364	364	364	364	364	460	460
	b	134	134	134	134	134	180	180
	c	160	162	163	168	168	195	195
	d	347	347	347	347	347	440	440
	e	117	117	117	117	117	160	160
	f	6,3	6,3	6,3	6,3	6,3	8,1	8,1
	g	8	8	8	8	8	8	8
	h	391	395	398	408	411	502	502
	M	32/40	32/40	32/40	32/40	32/40	40	40
	M*	2x32	2x32	2x32	2x32	2x32	2x40	2x40
Макс. диаметр кабеля до мм.		27	27	27	27	27	27	27
Клеммы для кабеля сечением от до мм ²		1,5	1,5	1,5	2,5	2,5	6	6
		-4	-4	-4	-10	-10	-25	-25