

## Настенные розетки

Артикул № 5925А

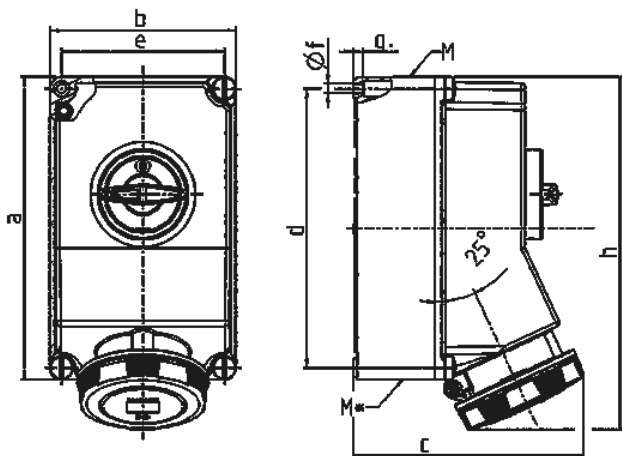


- Винтовое соединение
- Технология X-CONTACT
- Выключатель
- Механическая блокировка DUO
- Проушина для опломбирования или установки навесного замка

## Техническая спецификация

|                                 |                     |
|---------------------------------|---------------------|
| Ток, А                          | 63 А                |
| Полюса                          | 3 п                 |
| Напряжение, В                   | 110 В               |
| Положение заземляющего контакта | 4 ч                 |
| Герц                            | 50-60 Гц            |
| Техника подключения             | Винтовое соединение |
| Тип контактов                   | X-CONTACT           |
| Класс защиты                    | IP 67               |
| Материал корпуса                | пластик             |
| вес                             | 2396 г              |

## Чертежи и размеры



| Чертеж   | А  | 63     |        |        |
|--|----|--------|--------|--------|
|  |    | Полюса |        |        |
| 1 MB 180   |    | 3      | 4      | 5      |
| Размеры, мм.                                     | a  | 260    | 260    | 260    |
|  | b  | 160    | 160    | 160    |
|  | c  | 198    | 198    | 198    |
|  | d  | 240    | 240    | 240    |
|  | e  | 140    | 140    | 140    |
|  | f  | 8,1    | 8,1    | 8,1    |
|  | g  | 8      | 8      | 8      |
|  | h  | 303    | 303    | 303    |
|  | M  | 40     | 40     | 40     |
|  | M* | 2 x 40 | 2 x 40 | 2 x 40 |
| Макс. диаметр кабеля до мм.                      |    | 27     | 27     | 27     |
| Клеммы для кабеля сечением от до мм <sup>2</sup> |    | 6 -25  | 6 -25  | 6 -25  |