

Настенные розетки

Артикул № 5924А

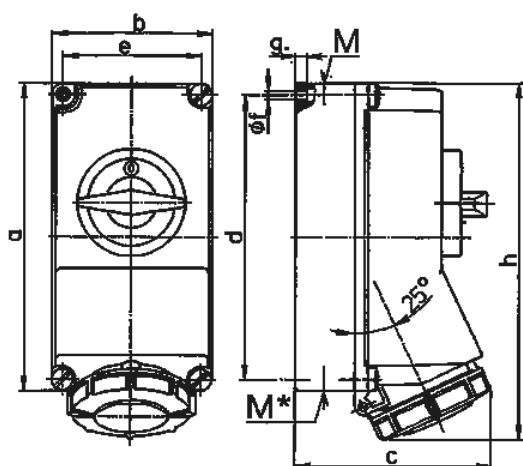


- Винтовое соединение
- Выключатель
- Механическая блокировка DUO
- Проушина для опломбирования или установки навесного замка

Техническая спецификация

| | |
|---------------------------------|---------------------|
| Ток, А | 32 А |
| Полюса | 3 п |
| Напряжение, В | 110 В |
| Положение заземляющего контакта | 4 ч |
| Герц | 50-60 Гц |
| Техника подключения | Винтовое соединение |
| Тип контактов | стандартные |
| Класс защиты | IP 67 |
| Материал корпуса | пластик |
| вес | 1165 г |
| Сертификаты | CN,CQC |

Чертежи и размеры



| Чертеж | А | 16 | | | 32 | | |
|--------------|--|---------------|------|------|---------------|------|------|
| | | 3 | 4 | 5 | 3 | 4 | 5 |
| 1 MB 207 | Полюса | | | | | | |
| Размеры, мм. | a | 225 | 225 | 225 | 225 | 225 | 225 |
| | b | 118 | 118 | 118 | 118 | 118 | 118 |
| | c | 144 | 146 | 147 | 152 | 152 | 153 |
| | d | 208 | 208 | 208 | 208 | 208 | 208 |
| | e | 101 | 101 | 101 | 101 | 101 | 101 |
| | f | 6,3 | 6,3 | 6,3 | 6,3 | 6,3 | 6,3 |
| | g | 8 | 8 | 8 | 8 | 8 | 8 |
| | h | 252 | 255 | 259 | 268 | 268 | 274 |
| | M | 1xM25 и 1xM32 | | | 1xM25 и 1xM32 | | |
| | M* | 2x25 | 2x25 | 2x25 | 2x25 | 2x25 | 2x25 |
| | Макс. диаметр кабеля до мм. | 25 | 25 | 25 | 25 | 25 | 25 |
| | Клеммы для кабеля сечением от до мм ² | 1,5 | 1,5 | 1,5 | 2,5 | 2,5 | 2,5 |
| | | -4 | -4 | -4 | -10 | -10 | -10 |