

Настенные розетки

Артикул № 5695А

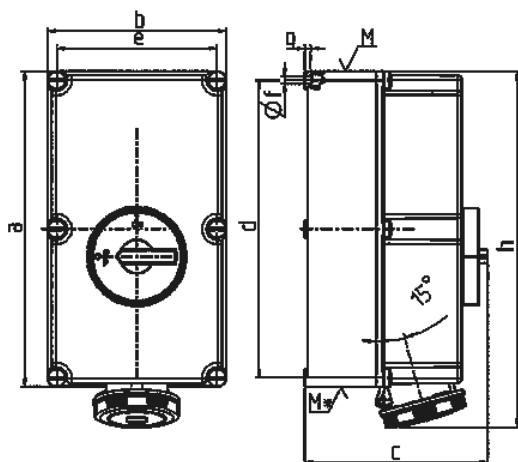


- Винтовое соединение
- Технология X-CONTACT
- Выключатель
- Механическая блокировка DUO
- 3-полюсные гнезда для предохранителей NH 00
- По заказу возможна комплектация для использования навесного замка или опломбирования

Техническая спецификация

Ток, А	125 А
Полюса	5 п
Напряжение, В	400 В
Положение заземляющего контакта	6 ч
Герц	50-60 Гц
Техника подключения	Винтовое соединение
Тип контактов	X-CONTACT
Класс защиты	IP 67
Материал корпуса	пластик
вес	8840 г
Сертификаты	CN,CQC

Чертежи и размеры



Чертеж	А	125		
		Полюса		
1 MB 177		3	4	5
Размеры, мм.	a	460	460	460
	b	260	260	260
	c	270	270	270
	d	434	434	434
	e	234	234	234
	f	11	11	11
	g	9	9	9
	h	519	519	519
	M	63	63	63
	M*	2x63	2x63	2x63
Макс. диаметр кабеля до мм.		44	44	44
Клеммы для кабеля сечением от до мм ²		25 -70	25 -70	25 -70