

## Настенные розетки

Артикул № 5693А

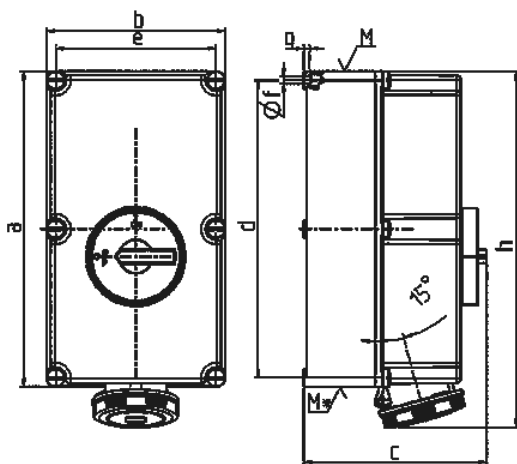


- Винтовое соединение
- Технология X-CONTACT
- Выключатель
- Механическая блокировка DUO
- 3-полюсные гнезда для предохранителей NH 00
- По заказу возможна комплектация для использования навесного замка или опломбирования

## Техническая спецификация

Ток, А	125 А
Полюса	4 п
Напряжение, В	500 В
Положение заземляющего контакта	7 ч
Герц	50-60 Гц
Техника подключения	Винтовое соединение
Тип контактов	X-CONTACT
Класс защиты	IP 67
Материал корпуса	пластик
вес	7980 г

## Чертежи и размеры



Чертеж 1 MB 177	А Полюса	125		
		3	4	5
Размеры, мм.	a	460	460	460
	b	260	260	260
	c	270	270	270
	d	434	434	434
	e	234	234	234
	f	11	11	11
	g	9	9	9
	h	519	519	519
	M	63	63	63
	M*	2x63	2x63	2x63
Макс. диаметр кабеля до мм.		44	44	44
Клеммы для кабеля сечением от до мм <sup>2</sup>		25 — 70	25 — 70	25 — 70