

## Настенные розетки

Артикул № 5683

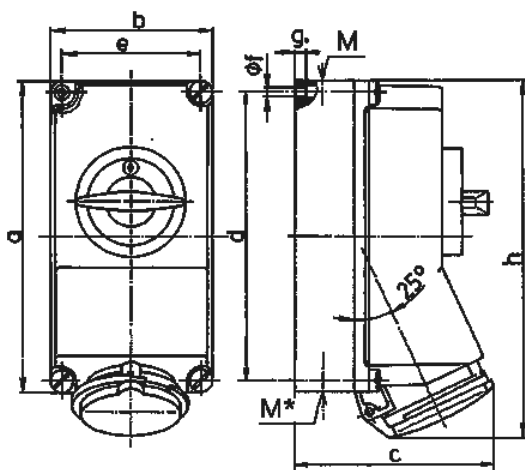


- Винтовое соединение
- Выключатель
- Механическая блокировка DUO
- Термостойкие держатели контактов
- Никелированные контакты
- 6-полюсной выключатель с двумя вспомогательными контактами (1х замыкающий и 1х размыкающий)
- Проушина для опломбирования или установки навесного замка

## Техническая спецификация

|                                 |                     |
|---------------------------------|---------------------|
| Ток, А                          | 32 А                |
| Полюса                          | 7 п                 |
| Напряжение, В                   | 500 В               |
| Положение заземляющего контакта | 7 ч                 |
| Герц                            | 50-60 Гц            |
| Техника подключения             | Винтовое соединение |
| Тип контактов                   | стандартные         |
| Класс защиты                    | IP 44               |
| Материал корпуса                | пластик             |
| вес                             | 1580 г              |

## Чертежи и размеры



| Чертеж   | А                           | 16          |     | 32          |  |
|--|-----------------------------|-------------|-----|-------------|--|
|  |                             | 7           |     | 7           |  |
| 1 МВ 383   | Полюса                      |             |     |             |  |
| Размеры, мм.                                     | a                           | 225         |     | 225         |  |
|  | b                           | 118         |     | 118         |  |
|  | c                           | 141         |     | 146         |  |
|  | d                           | 208         |     | 208         |  |
|  | e                           | 101         |     | 101         |  |
|  | f                           | 6,3         |     | 6,3         |  |
|  | g                           | 8           |     | 8           |  |
|  | h                           | 254         |     | 264         |  |
|  | M                           | 1x32 и 1x25 |     | 1x32 и 1x25 |  |
|  | M*                          | 2x25        |     | 2x25        |  |
|  | Макс. диаметр кабеля до мм. | 25          |     | 25          |  |
| Клеммы для кабеля сечением от до мм <sup>2</sup> | 1,5                         |             | 2,5 |             |  |
|  | —4                          |             | —10 |             |  |