

Настенные розетки

Артикул № 5603А

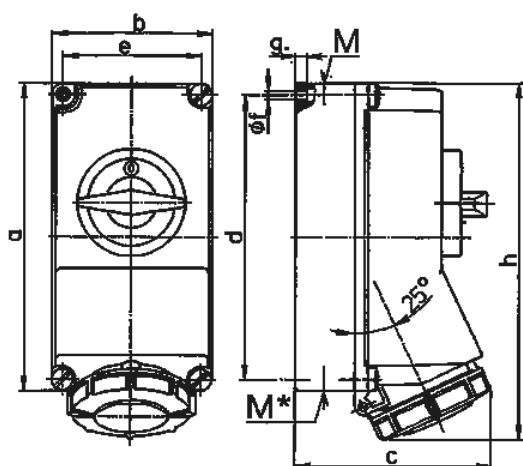


- Винтовое соединение
- Выключатель
- Механическая блокировка DUO
- Проушина для опломбирования или установки навесного замка

Техническая спецификация

Ток, А	16 А
Полюса	5 п
Напряжение, В	400 В
Положение заземляющего контакта	6 ч
Герц	50-60 Гц
Техника подключения	Винтовое соединение
Тип контактов	стандартные
Класс защиты	IP 67
Материал корпуса	пластик
вес	1085 г
Сертификаты	DE, VDE, CN, CQC

Чертежи и размеры



Чертеж	А	16			32		
		3	4	5	3	4	5
1 MB 207	Полюса						
Размеры, мм.	a	225	225	225	225	225	225
	b	118	118	118	118	118	118
	c	144	146	147	152	152	153
	d	208	208	208	208	208	208
	e	101	101	101	101	101	101
	f	6,3	6,3	6,3	6,3	6,3	6,3
	g	8	8	8	8	8	8
	h	252	255	259	268	268	274
	M	1xM25 и 1xM32			1xM25 и 1xM32		
	M*	2x25	2x25	2x25	2x25	2x25	2x25
	Макс. диаметр кабеля до мм.	25	25	25	25	25	25
	Клеммы для кабеля сечением от до мм ²	1,5	1,5	1,5	2,5	2,5	2,5
		-4	-4	-4	-10	-10	-10