

Настенные розетки Артикул № 5112А

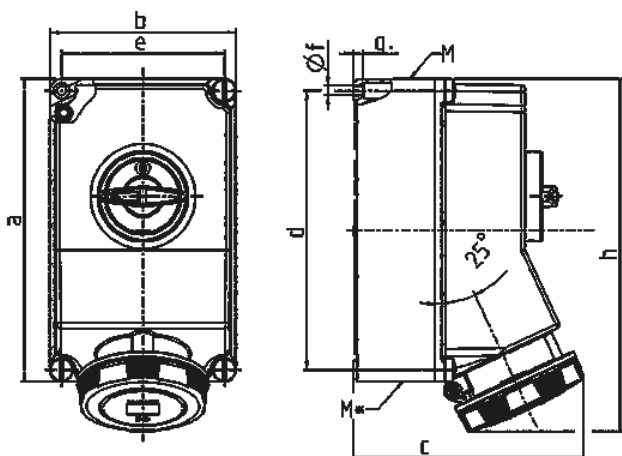


- Винтовое соединение
- Технология X-CONTACT
- Выключатель
- Механическая блокировка DUO
- Прошина для опломбирования или установки навесного замка

Техническая спецификация

Ток, А	63 А
Полюса	5 п
Напряжение, В	230 В
Положение заземляющего контакта	9 ч
Герц	50-60 Гц
Техника подключения	Винтовое соединение
Тип контактов	X-CONTACT
Класс защиты	IP 67
Материал корпуса	пластик
вес	2518 г
Сертификаты	CN,CQC

Чертежи и размеры



Чертеж 1 МВ 180	А Полюса	63		
		3	4	5
Размеры, мм.	a	260	260	260
	b	160	160	160
	c	198	198	198
	d	240	240	240
	e	140	140	140
	f	8,1	8,1	8,1
	g	8	8	8
	h	303	303	303
	M	40	40	40
	M*	2 x 40	2 x 40	2 x 40
Макс. диаметр кабеля до мм.		27	27	27
Клеммы для кабеля сечением от до мм ²		6 — 25	6 — 25	6 — 25