

## Настенные розетки Артикул № 5105А

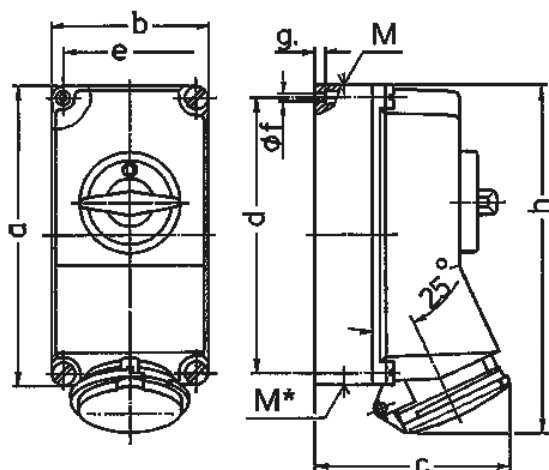


- Винтовое соединение
- Выключатель
- Механическая блокировка DUO
- Проушина для опломбирования или установки навесного замка

### Техническая спецификация

|                                 |                     |
|---------------------------------|---------------------|
| Ток, А                          | 32 А                |
| Полюса                          | 4 п                 |
| Напряжение, В                   | 400 В               |
| Положение заземляющего контакта | 6 ч                 |
| Герц                            | 50-60 Гц            |
| Техника подключения             | Винтовое соединение |
| Тип контактов                   | стандартные         |
| Класс защиты                    | IP 44               |
| Материал корпуса                | пластик             |
| вес                             | 1146 г              |
| Сертификаты                     | DE, VDE, CN, CQC    |

### Чертежи и размеры



| Чертеж<br>1 MB 174                               | А<br>Полюса | 16          |        |        | 32          |         |         |
|--|-------------|-------------|--------|--------|-------------|---------|---------|
|  |             | 3           | 4      | 5      | 3           | 4       | 5       |
| Размеры, мм.                                     | a           | 225         | 225    | 225    | 225         | 225     | 225     |
|  | b           | 118         | 118    | 118    | 118         | 118     | 118     |
|  | c           | 141         | 141    | 141    | 146         | 146     | 146     |
|  | d           | 208         | 208    | 208    | 208         | 208     | 208     |
|  | e           | 101         | 101    | 101    | 101         | 101     | 101     |
|  | f           | 6,3         | 6,3    | 6,3    | 6,3         | 6,3     | 6,3     |
|  | g           | 8           | 8      | 8      | 8           | 8       | 8       |
|  | h           | 250         | 252    | 254    | 264         | 264     | 264     |
|  | M           | 1x25 и 1x32 |        |        | 1x25 и 1x32 |         |         |
|  | M*          | 2x25        | 2x25   | 2x25   | 2x25        | 2x25    | 2x25    |
| Макс. диаметр кабеля до мм.                      |             | 25          | 25     | 25     | 25          | 25      | 25      |
| Клеммы для кабеля сечением от до мм <sup>2</sup> |             | 1,5 -4      | 1,5 -4 | 1,5 -4 | 2,5 -10     | 2,5 -10 | 2,5 -10 |