

Настенные розетки Артикул № 5102А

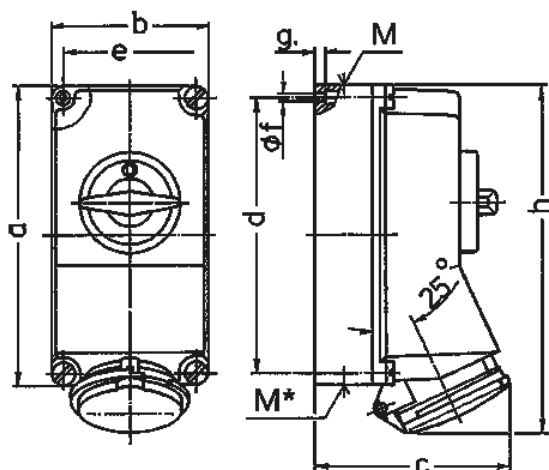


- Винтовое соединение
- Выключатель
- Механическая блокировка DUO
- Проушина для опломбирования или установки навесного замка

Техническая спецификация

Ток, А	16 А
Полюса	5 п
Напряжение, В	230 В
Положение заземляющего контакта	9 ч
Герц	50-60 Гц
Техника подключения	Винтовое соединение
Тип контактов	стандартные
Класс защиты	IP 44
Материал корпуса	пластик
вес	1026 г
Сертификаты	CN,CQC

Чертежи и размеры



Чертеж 1 МВ 174	А Полюса	16			32		
		3	4	5	3	4	5
Размеры, мм.	a	225	225	225	225	225	225
	b	118	118	118	118	118	118
	c	141	141	141	146	146	146
	d	208	208	208	208	208	208
	e	101	101	101	101	101	101
	f	6,3	6,3	6,3	6,3	6,3	6,3
	g	8	8	8	8	8	8
	h	250	252	254	264	264	264
	M	1x25 и 1x32			1x25 и 1x32		
	M*	2x25	2x25	2x25	2x25	2x25	2x25
Макс. диаметр кабеля до мм.		25	25	25	25	25	25
Клеммы для кабеля сечением от до мм ²		1,5 -4	1,5 -4	1,5 -4	2,5 -10	2,5 -10	2,5 -10