

Настенные розетки

Артикул № 5043А

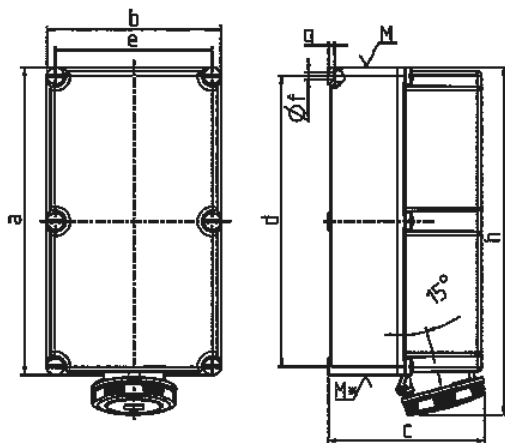


- Винтовое соединение
- Технология X-CONTACT
- Оснащены 3-полюсными гнездами для предохранителей NH 00
- Возможна комплектация с разъединителем-предохранителем

Техническая спецификация

Ток, А	125 А
Полюса	4 п
Напряжение, В	400 В
Положение заземляющего контакта	6 ч
Герц	50-60 Гц
Техника подключения	Винтовое соединение
Тип контактов	X-CONTACT
Класс защиты	IP 67
Материал корпуса	пластик
вес	5820 г

Чертежи и размеры



Чертеж 1 MB 163	А Полюса	125	
		4	5
Размеры, мм.	a	460	460
	b	260	260
	c	234	234
	d	434	434
	e	234	234
	f	11	11
	g	9	9
	h	519	519
	M	63	63
	M*	2x63	2x63
Макс. диаметр кабеля до мм.		44	44
Клеммы для кабеля сечением от до мм ²		25	25
		-70	-70