

Настенные розетки, технология TwinCONTACT

Артикул № 420

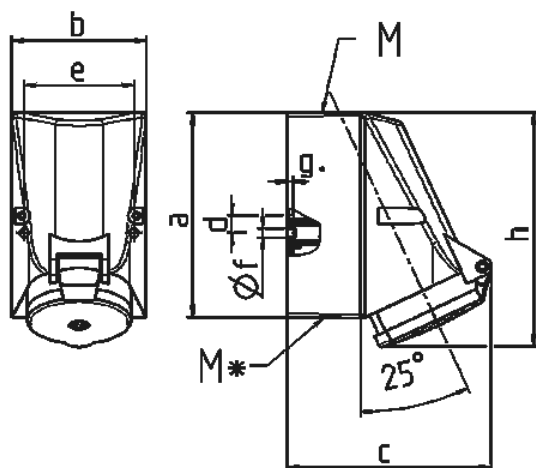


- Безвинтовые пружинные клеммы
- Двойные клеммы для проходного соединения
- Внутреннее крепление
- Основание корпуса поворачивается на 180°
- Возможна установка вспомогательного контакта для контроля положения вилки

Техническая спецификация

| | |
|---------------------------------|----------------------------------|
| Ток, А | 32 А |
| Полюса | 3 п |
| Напряжение, В | 230 В |
| Положение заземляющего контакта | 6 ч |
| Герц | 50-60 Гц |
| Техника подключения | безвинтовые клеммы - TwinCONTACT |
| Тип контактов | стандартные |
| Класс защиты | IP 44 |
| вес | 210 г |
| Сертификаты | DE, VDE, CN, CQC |

Чертежи и размеры



| Чертеж | А | 16 | | 32 | | |
|--|--------|----------------------------------|-----|----------------------------------|-------|-------|
| | | 4 | 5 | 3 | 4 | 5 |
| 1 MB 43 | Полюса | | | | | |
| Размеры, мм. | a | 128 | 128 | 128 | 128 | 128 |
| | b | 84 | 84 | 84 | 84 | 84 |
| | c | 122 | 124 | 136 | 136 | 138 |
| | d | 11 | 11 | 11 | 11 | 11 |
| | e | 68 | 68 | 68 | 68 | 68 |
| | f | 5,3 | 5,3 | 5,3 | 5,3 | 5,3 |
| | g | 4 | 4 | 4 | 4 | 4 |
| | h | 144 | 145 | 158 | 158 | 160 |
| | M | 25 | 25 | 32 | 32 | 32 |
| | M* | 2x25 (слеп.) прорезать отверстие | | 2x25 (слеп.) прорезать отверстие | | |
| Макс. диаметр кабеля до мм. | | 18 | 18 | 18/25 | 18/25 | 18/25 |
| Клеммы для кабеля сечением от до мм ² | | 1,5 | 1,5 | 2,5 | 2,5 | 2,5 |
| | | -4 | -4 | -10 | -10 | -10 |