

Настенные розетки серии Серех, серые Артикул № 4105

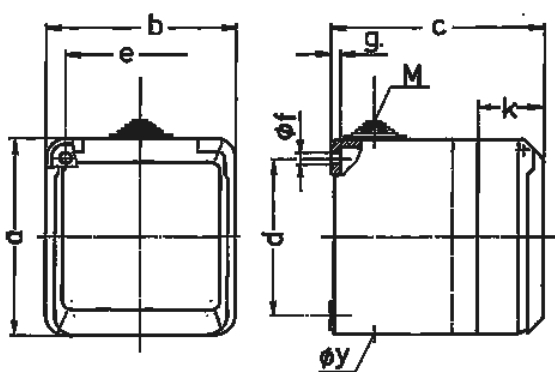


- Винтовое соединение
- Противоударная защита в соответствии со стандартом DIN 18032

Техническая спецификация

Ток, А	16 А
Полюса	5 п
Напряжение, В	400 В
Положение заземляющего контакта	6 ч
Герц	50-60 Гц
Класс защиты	IP 44
вес	307 г
Сертификаты	CN,CQC

Чертежи и размеры



Чертеж 1 МВ 312	А Полюса	16			32		
		3	4	5	3	4	5
Размеры, мм.	a	93	93	93	93	93	93
	b	90	90	90	90	90	90
	c	87	87	87	99	99	99
	d	75	75	75	75	75	75
	e	73	73	73	73	73	73
	f	5,5	5,5	5,5	5,5	5,5	5,5
	g	4,2	4,2	4,2	4,2	4,2	4,2
	k	33	33	33	33	33	33
	Макс. диаметр кабеля до мм.		18	18	18	18	18
	Клеммы для кабеля сечением от до мм ²		1,5 — 4	1,5 — 4	1,5 — 4	2,5 — 6	2,5 — 6