

## Настенные приборные вилки Артикул № 340

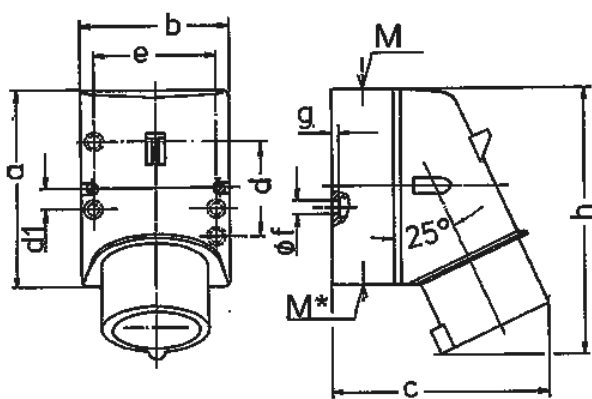


- Винтовое соединение
- Дополнительный кабельный ввод снизу (закрытый, для прорезания)

### Техническая спецификация

|                                 |                     |
|---------------------------------|---------------------|
| Ток, А                          | 16 А                |
| Полюса                          | 5 п                 |
| Напряжение, В                   | 110 В               |
| Положение заземляющего контакта | 4 ч                 |
| Герц                            | 50-60 Гц            |
| Техника подключения             | Винтовое соединение |
| Тип контактов                   | стандартные         |
| Класс защиты                    | IP 44               |
| вес                             | 246 г               |
| Сертификаты                     | DE, VDE, CN, CQC    |

### Чертежи и размеры



| Чертеж   | А | 16                               |      |      | 32                               |       |       |
|--|---|----------------------------------|------|------|----------------------------------|-------|-------|
|  |   | Полюса                           |      |      | 3                                | 4     | 5     |
| <b>2 MB 32</b>                                   |   |                                  |      |      |                                  |       |       |
| <b>Размеры, мм.</b>                              |   |                                  |      |      |                                  |       |       |
| a  |   | 87                               | 100  | 100  | 128                              | 128   | 128   |
| b  |   | 64                               | 75   | 75   | 84                               | 84    | 84    |
| c  |   | 93                               | 106  | 110  | 133                              | 133   | 135   |
| d  |   | 40                               | —    | —    | —                                | —     | —     |
| d1   |   | —                                | 10,5 | 10,5 | 11                               | 11    | 11    |
| e  |   | 50,5                             | 59   | 59   | 68                               | 68    | 68    |
| f  |   | 4,5                              | 5    | 5    | 5,3                              | 5,3   | 5,3   |
| g  |   | 4                                | 4    | 4    | 4                                | 4     | 4     |
| h  |   | 122                              | 133  | 135  | 169                              | 169   | 170   |
| M  |   | 20                               | 20   | 20   | 32                               | 32    | 32    |
| M*   |   | 1x20 (слеп.) прорезать отверстие |      |      | 2x25 (слеп.) прорезать отверстие |       |       |
| Макс. диаметр кабеля до мм.                      |   | 15                               | 15   | 15   | 18/25                            | 18/25 | 18/25 |
| Клеммы для кабеля сечением от до мм <sup>2</sup> |   | 1                                | 1    | 1    | 2,5                              | 2,5   | 2,5   |
|  |   | -2,5                             | -2,5 | -2,5 | -6                               | -6    | -6    |