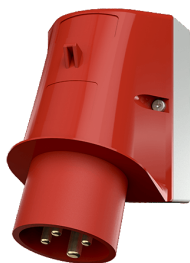


## Настенные приборные вилки Артикул № 336

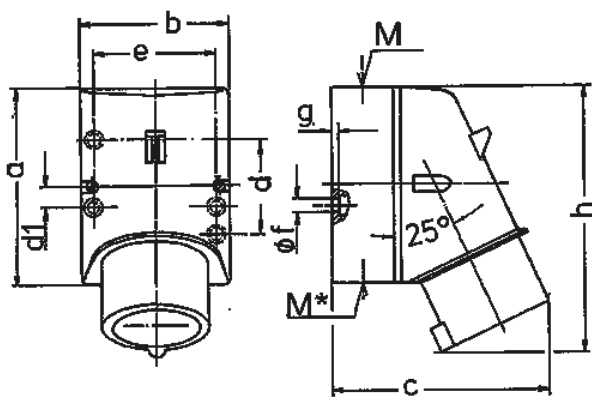


- Винтовое соединение
- Дополнительный кабельный ввод снизу (закрытый, для прорезания)

### Техническая спецификация

Ток, А	16 А
Полюса	4 п
Напряжение, В	400 В
Положение заземляющего контакта	6 ч
Герц	50-60 Гц
Техника подключения	Винтовое соединение
Тип контактов	стандартные
Класс защиты	IP 44
вес	235 г
Сертификаты	DE, VDE, AT, ÖVE, CN, CQC

### Чертежи и размеры



Чертеж	А	16			32		
		Полюса			3	4	5
<b>2 MB 32</b>							
<b>Размеры, мм.</b>							
a		87	100	100	128	128	128
b		64	75	75	84	84	84
c		93	106	110	133	133	135
d		40	—	—	—	—	—
d1		—	10,5	10,5	11	11	11
e		50,5	59	59	68	68	68
f		4,5	5	5	5,3	5,3	5,3
g		4	4	4	4	4	4
h		122	133	135	169	169	170
M		20	20	20	32	32	32
M*		1x20 (слеп.) прорезать отверстие			2x25 (слеп.) прорезать отверстие		
Макс. диаметр кабеля до мм.		15	15	15	18/25	18/25	18/25
Клеммы для кабеля сечением от до мм <sup>2</sup>		1	1	1	2,5	2,5	2,5
		-2,5	-2,5	-2,5	-6	-6	-6