

Настенные розетки, технология TwinCONTACT

Артикул № 3331

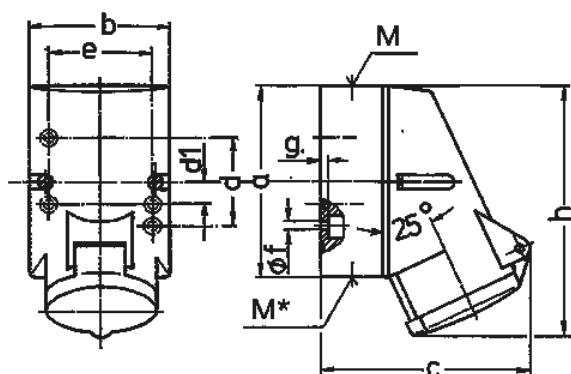


- Безвинтовые пружинные клеммы
- Двойные клеммы для проходного соединения
- Внутреннее крепление
- Основание корпусов 4-х и 5-полюсных розеток поворачивается на 180°

Техническая спецификация

| | |
|---------------------------------|----------------------------------|
| Ток, А | 16 А |
| Полюса | 5 п |
| Напряжение, В | 400 В |
| Положение заземляющего контакта | 6 ч |
| Герц | 50-60 Гц |
| Техника подключения | безвинтовые клеммы - TwinCONTACT |
| Тип контактов | стандартные |
| Класс защиты | IP 44 |
| вес | 240 г |
| Сертификаты | CN,CQC |

Чертежи и размеры



| Чертеж | А | 16 | | |
|--|----|---------------------------------|--------|--------|
| | | Полюса | | |
| 1 МВ 209 | | 3 | 4 | 5 |
| Размеры, мм. | a | 87 | 100 | 100 |
| | b | 64 | 75 | 75 |
| | c | 99 | 110 | 113 |
| | d | 40 | — | — |
| | d1 | — | 11 | 11 |
| | e | 50 | 59 | 59 |
| | f | 4,5 | 5 | 5 |
| | g | 4 | 4 | 4 |
| | h | 115 | 125 | 128 |
| | M | 20 | 20 | 20 |
| | M* | M20 (слеп.) прорезать отверстие | | |
| Макс. диаметр кабеля до мм. | | 15 | 15 | 15 |
| Клеммы для кабеля сечением от до мм ² | | 1,5 —4 | 1,5 —4 | 1,5 —4 |