

Настенные розетки

Артикул № 24315

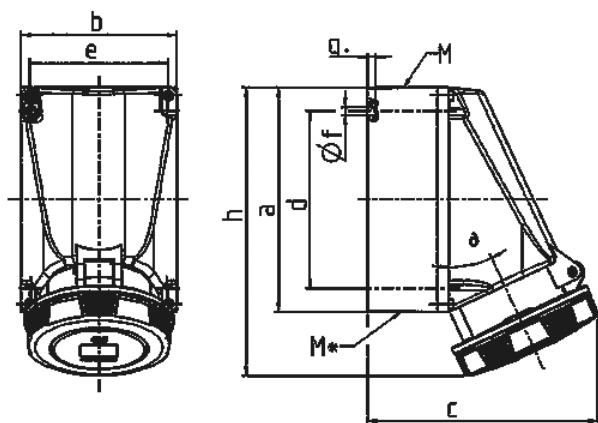


- Винтовое соединение
- X-CONTACT
- Термостойкие держатели контактов
- Никелированные контакты

Техническая спецификация

| | |
|---------------------------------|--|
| Ток, А | 63 А |
| Полюса | 4 п |
| Напряжение, В | 400 В |
| Положение заземляющего контакта | 6 ч |
| Герц | 50-60 Гц |
| Техника подключения | Винтовое соединение |
| Тип контактов | термостойкие держатели контактов, никелированные контакты, X-CONTACT |
| Класс защиты | IP 67 |
| вес | 930 г |

Чертежи и размеры



| Чертеж 1МВ 112/162 | А Полюса | 63 | | | 125 | |
|--|-------------|----------------------------------|-------|-------|--------|--------|
| | | 3 | 4 | 5 | 4 | 5 |
| Размеры, мм. | a | 170 | 170 | 170 | 264 | 264 |
| | b | 118 | 118 | 118 | 163 | 163 |
| | c | 175 | 175 | 175 | 200 | 200 |
| | d | 134,5 | 134,5 | 134,5 | 240 | 240 |
| | e | 103 | 103 | 103 | 140 | 140 |
| | f | 6,1 | 6,1 | 6,1 | 8,1 | 8,1 |
| | g | 6 | 6 | 6 | 8 | 8 |
| | h | 219 | 219 | 219 | 306 | 306 |
| | M | 40 | 40 | 40 | 50 | 50 |
| | M* | 2x40 (слеп.) прорезать отверстие | | | 50 | 50 |
| | ø | 25 | 25 | 25 | 20 | 20 |
| Макс. диаметр кабеля до мм. | | 27 | 27 | 27 | 38 | 38 |
| Клеммы для кабеля сечением от до мм ² | | 6 -25 | 6 -25 | 6 -25 | 25 -35 | 25 -35 |