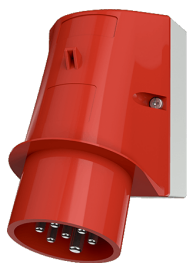


## Настенные приборные вилки

Артикул № 2166

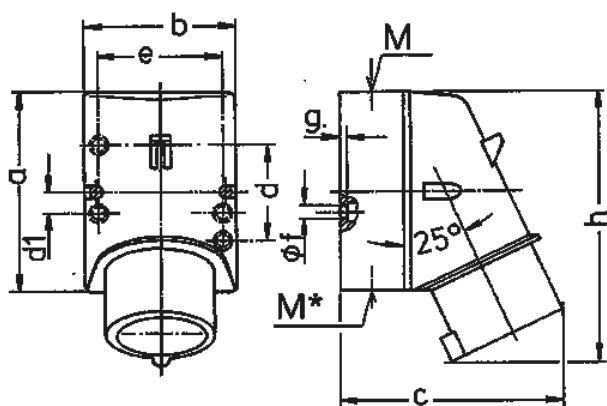


- Винтовое соединение
- Термостойкие держатели контактов
- Никелированные контакты
- Дополнительный кабельный ввод снизу (закрытый, для прорезания)

## Техническая спецификация

Ток, А	16 А
Полюса	7 п
Напряжение, В	400 В
Положение заземляющего контакта	6 ч
Герц	50-60 Гц
Техника подключения	Винтовое соединение
Тип контактов	никелированные контакты, термостойкие держатели контактов
Класс защиты	IP 44
вес	266 г
Сертификаты	CN,CQC

## Чертежи и размеры



Чертеж <b>2 MB 147</b> Размеры, мм.	A	16	32
	Полюса	7	7
a	100	128	
b	75	84	
c	110	135	
d	—	—	
d1	10,5	11	
e	59	68	
f	5	5,3	
g	4	4	
h	135	170	
M	20	32	
M*	20	2x25	
Макс. диаметр кабеля до мм.	(слеп.) прорезать отверстие	15	(слеп.) прорезать отверстие
Клеммы для кабеля сечением от до мм <sup>2</sup>		1 —2,5	2,5 —4