

Настенные розетки

Артикул № 2139

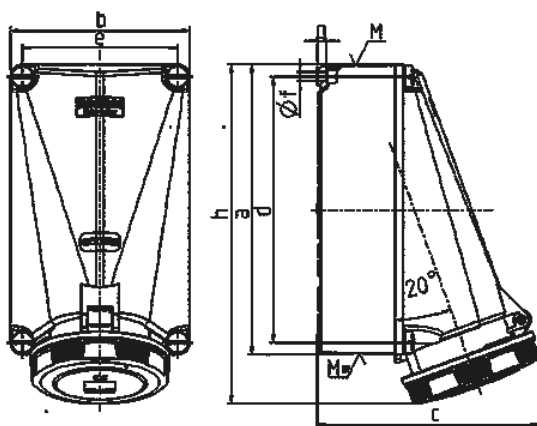


- Винтовое соединение
- Изделия с пилотным контактом по запросу

Техническая спецификация

| | |
|---------------------------------|---------------------|
| Ток, А | 125 А |
| Полюса | 5 п |
| Напряжение, В | 500 В |
| Положение заземляющего контакта | 7 ч |
| Герц | 50-60 Гц |
| Техника подключения | Винтовое соединение |
| Тип контактов | X-CONTACT |
| Класс защиты | IP 67 |
| вес | 2102 г |
| Сертификаты | CN,CQC |

Чертежи и размеры



| Чертеж | А | 125 | |
|--|--------|-----|-----|
| | | 4 | 5 |
| 1 MB 162 | Полюса | | |
| Размеры, мм. | a | 264 | 264 |
| | b | 163 | 163 |
| | c | 200 | 200 |
| | d | 240 | 240 |
| | e | 140 | 140 |
| | f | 8,1 | 8,1 |
| | g | 8 | 8 |
| | h | 306 | 306 |
| | M | 50 | 50 |
| | M* | 50 | 50 |
| Макс. диаметр кабеля до мм. | | 38 | 38 |
| Клеммы для кабеля сечением от до мм ² | | 25 | 25 |
| | | -35 | -35 |