

Настенные розетки Артикул № 21330А

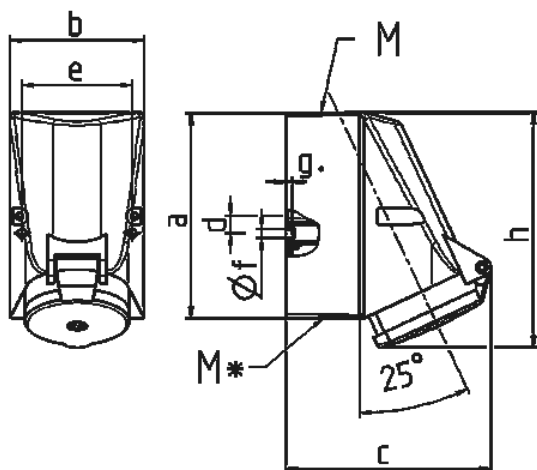


- Винтовое соединение
- Термостойкие держатели контактов
- Никелированные контакты
- Внутреннее крепление
- Основание корпуса поворачивается на 180°

Техническая спецификация

Ток, А	32 А
Полюса	4 п
Напряжение, В	230 В
Положение заземляющего контакта	9 ч
Герц	50-60 Гц
Техника подключения	Винтовое соединение
Тип контактов	термостойкие держатели контактов, никелированные контакты
Класс защиты	IP 44
вес	350 г

Чертежи и размеры



1 МВ 209 1 МВ 43	А Полюса	16			32		
		3	4	5	3	4	5
Размеры, мм.	a	87	128	128	128	128	128
	b	64	84	84	84	84	84
	c	99	122	124	136	136	138
	d	40	11	11	11	11	11
	e	50	68	68	68	68	68
	f	4,5	5,3	5,3	5,3	5,3	5,3
	g.	4	4	4	4	4	4
	h	115	144	145	158	158	160
	M	20	25	25	32	32	32
	M*	M20	2xM25		2xM25		
		(слеп.) прорезать отверстие			(слеп.) прорезать отверстие		
Макс. диаметр кабеля до мм.		15	18	18	18/25	18/25	18/25
Клеммы для кабеля сечением от до мм ²		1,5	1,5	1,5	2,5	2,5	2,5
		-4	-4	-4	-10	-10	-10