

Настенные розетки, технология TwinCONTACT

Артикул № 1856

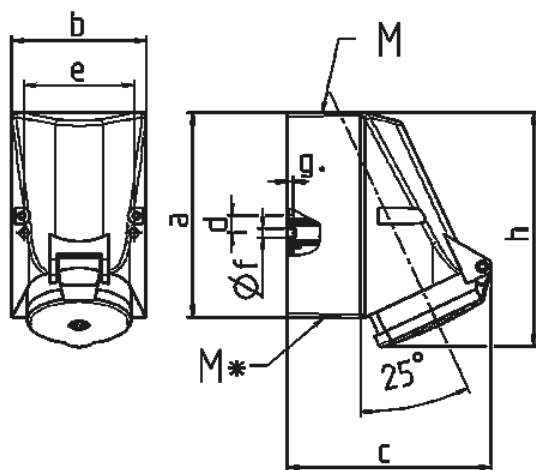


- Безвинтовые пружинные клеммы
- Двойные клеммы для проходного соединения
- Внутреннее крепление
- Основание корпуса поворачивается на 180°
- Возможна установка вспомогательного контакта для контроля положения вилки

Техническая спецификация

Ток, А	32 А
Полюса	4 п
Напряжение, В	230 В
Положение заземляющего контакта	9 ч
Герц	50-60 Гц
Техника подключения	безвинтовые клеммы - TwinCONTACT
Тип контактов	стандартные
Класс защиты	IP 44
вес	342 г
Сертификаты	DE, VDE, CN, CQC

Чертежи и размеры



Чертеж	А	16		32				
		Полюса		4	5	3	4	5
1 MB 43								
Размеры, мм.								
a		128	128	128	128	128		
b		84	84	84	84	84		
c		122	124	136	136	138		
d		11	11	11	11	11		
e		68	68	68	68	68		
f		5,3	5,3	5,3	5,3	5,3		
g.		4	4	4	4	4		
h		144	145	158	158	160		
M		25	25	32	32	32		
M*		2x25 (слеп.) прорезать отверстие		2x25 (слеп.) прорезать отверстие				
Макс. диаметр кабеля до мм.		18	18	18/25	18/25	18/25		
Клеммы для кабеля сечением от до мм ²		1,5	1,5	2,5	2,5	2,5		
		-4	-4	-10	-10	-10		