

Настенные розетки, технология TwinCONTACT

Артикул № 1851

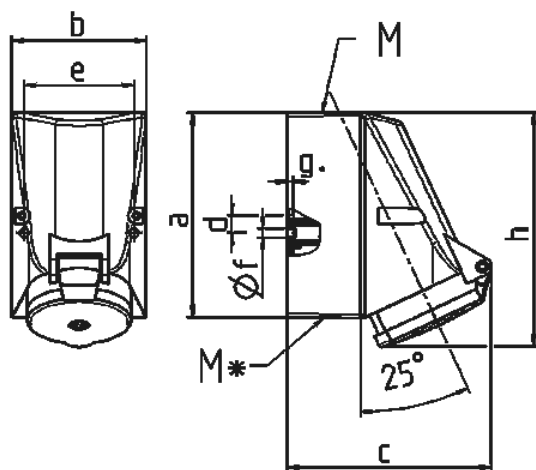


- Безвинтовые пружинные клеммы
- Двойные клеммы для проходного соединения
- Внутреннее крепление
- Основание корпуса поворачивается на 180°
- Возможна установка вспомогательного контакта для контроля положения вилки

Техническая спецификация

Ток, А	32 А
Полюса	3 п
Напряжение, В	110 В
Положение заземляющего контакта	4 ч
Герц	50-60 Гц
Техника подключения	безвинтовые клеммы - TwinCONTACT
Тип контактов	стандартные
Класс защиты	IP 44
вес	325 г
Сертификаты	DE, VDE, CN, CQC

Чертежи и размеры



Чертеж	А	16		32		
		4	5	3	4	5
1 MB 43	Полюса					
Размеры, мм.	a	128	128	128	128	128
	b	84	84	84	84	84
	c	122	124	136	136	138
	d	11	11	11	11	11
	e	68	68	68	68	68
	f	5,3	5,3	5,3	5,3	5,3
	g.	4	4	4	4	4
	h	144	145	158	158	160
	M	25	25	32	32	32
	M*	2x25 (слеп.) прорезать отверстие		2x25 (слеп.) прорезать отверстие		
Макс. диаметр кабеля до мм.		18	18	18/25	18/25	18/25
Клеммы для кабеля сечением от до мм ²		1,5	1,5	2,5	2,5	2,5
		-4	-4	-10	-10	-10