

Настенные розетки, технология TwinCONTACT

Артикул № 1725

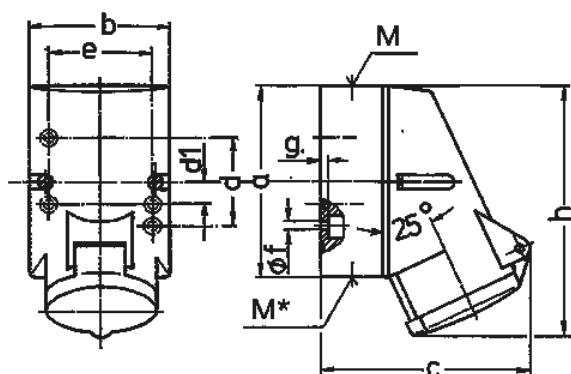


- Безвинтовые пружинные клеммы
- Двойные клеммы для проходного соединения
- Внутреннее крепление
- Основание корпусов 4-х и 5-полюсных розеток поворачивается на 180°

Техническая спецификация

Ток, А	16 А
Полюса	4 п
Напряжение, В	500 В
Положение заземляющего контакта	7 ч
Герц	50-60 Гц
Техника подключения	безвинтовые клеммы - TwinCONTACT
Тип контактов	стандартные
Класс защиты	IP 44
вес	200 г

Чертежи и размеры



Чертеж	А	16		
		Полюса		
1 МВ 209		3	4	5
Размеры, мм.	a	87	100	100
	b	64	75	75
	c	99	110	113
	d	40	—	—
	d1	—	11	11
	e	50	59	59
	f	4,5	5	5
	g	4	4	4
	h	115	125	128
	M	20	20	20
	M*	M20 (слеп.) прорезать отверстие		
Макс. диаметр кабеля до мм.		15	15	15
Клеммы для кабеля сечением от до мм ²		1,5 — 4	1,5 — 4	1,5 — 4