

## Двойные корпуса, технология TwinCONTACT

Артикул № 1651

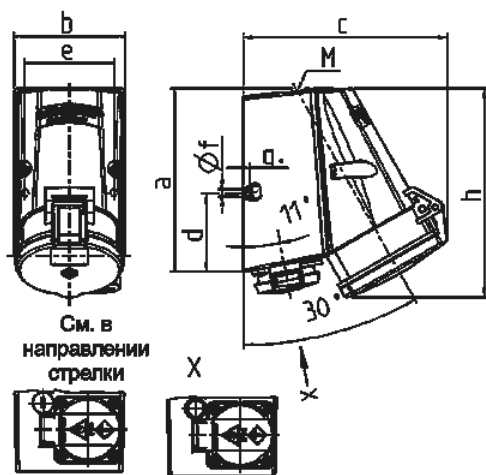


- Безвинтовые пружинные клеммы
- Розетки CEE и SCHUKO® в одном корпусе
- Держатель для плавкого предохранителя G, макс. ток 10 А

### Техническая спецификация

CEE 32 А, 5 п, 400 В	1
SCHUKO®	1
Предохранители	• с корп, плавких предохранителей G, макс, 10 А Н
Класс защиты	IP 44
Материал корпуса	пластик
вес	500 г
Сертификаты	DE, VDE

### Чертежи и размеры



Чертеж	А	16		32
		Полюса		
1 МВ 354		4	5	5
Размеры, мм.	a	141	141	141
	b	84	84	85
	c	136	140	158
	d	61	61	61
	e	68	68	68
	f	5,5	5,5	5,5
	g	5	5	5
	h	142	145	161
	M	25	25	25
Макс. сечение кабеля до мм.		18	18	18
Клеммы для кабеля		1,5	1,5	2,5
сечением от до мм²		—4	—4	—10