

Двойные корпуса, технология TwinCONTACT

Артикул № 1649

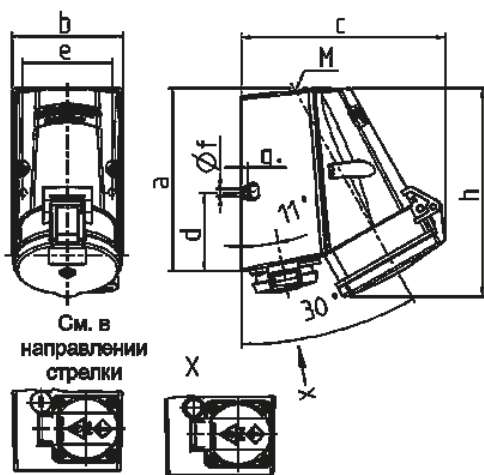


- Безвинтовые пружинные клеммы
- Розетки CEE и SCHUKO® в одном корпусе
- возможна поставка розеток с заземлением в соответствии с французскими/бельгийскими, датскими и швейцарскими стандартами

Техническая спецификация

CEE 16 A, 5 п, 400 В	1
SCHUKO®	1
Класс защиты	IP 44
Материал корпуса	пластик
вес	375 г
Сертификаты	RU,EAC (Zwangszulassung), NL,Kema

Чертежи и размеры



Чертеж	A	16		32
		4	5	5
1 MB 354	Полюса			
Размеры, мм.	a	141	141	141
	b	84	84	85
	c	136	140	158
	d	61	61	61
	e	68	68	68
	f	5,5	5,5	5,5
	g	5	5	5
	h	142	145	161
	M	25	25	25
	Макс. сечение кабеля до мм.		18	18
Клеммы для кабеля сечением от до мм²		1,5	1,5	2,5
		—4	—4	—10