

## Настенные розетки

### Артикул № 143

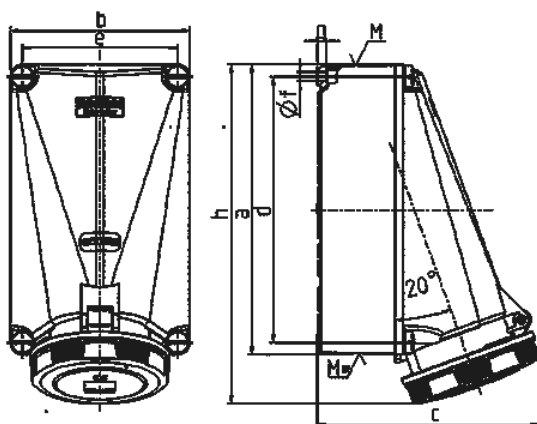


- Винтовое соединение
- Технология X-CONTACT
- Изделия с пилотным контактом по запросу

## Техническая спецификация

|                                 |   |
|---------------------------------|---|
| Ток, А                          | 125 А                                       |
| Полюса                          | 5 п   |
| Напряжение, В                   | 400 В                                       |
| Положение заземляющего контакта | 6 ч   |
| Герц                            | 50-60 Гц                                    |
| Техника подключения             | Винтовое соединение                         |
| Тип контактов                   | термостойкие держатели контактов, X-CONTACT |
| Класс защиты                    | IP 67                                       |
| вес                             | 2102 г                                      |
| Сертификаты                     | NL, Kema, CN, CQC                           |

## Чертежи и размеры



| Чертеж   | А      | 125 |     |
|--|--------|-----|-----|
|  |        | 4   | 5   |
| 1 MB 162   | Полюса |     |     |
| Размеры, мм.                                     | a      | 264 | 264 |
|  | b      | 163 | 163 |
|  | c      | 200 | 200 |
|  | d      | 240 | 240 |
|  | e      | 140 | 140 |
|  | f      | 8,1 | 8,1 |
|  | g      | 8   | 8   |
|  | h      | 306 | 306 |
|  | M      | 50  | 50  |
|  | M*     | 50  | 50  |
| Макс. диаметр кабеля до мм.                      |        | 38  | 38  |
| Клеммы для кабеля сечением от до мм <sup>2</sup> |        | 25  | 25  |
|  |        | -35 | -35 |