

Настенные розетки

Артикул № 1422

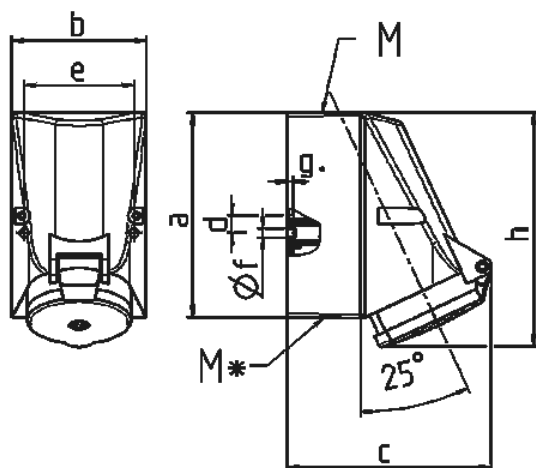


- Винтовое соединение
- Внешнее крепление
- С возможностью проходного соединения
- Ввод кабеля сверху
- Кабельный ввод: 1x сверху и 2x закрытых (для прорезания) снизу
- Основание корпуса розеток поворачивается на 180°
- Розетки подготовлены к монтажу вспомогательного переключателя контактов

Техническая спецификация

Ток, А	32 А
Полюса	3 п
Напряжение, В	400 В
Положение заземляющего контакта	9 ч
Герц	50-60 Гц
Техника подключения	Винтовое соединение
Тип контактов	стандартные
Класс защиты	IP 44
вес	346 г
Сертификаты	DE, VDE, CN, CQC

Чертежи и размеры



Чертеж	А	16		32				
		Полюса		4	5	3	4	5
1 MB 43								
Размеры, мм.	a	128	128	128	128	128		
	b	84	84	84	84	84		
	c	122	124	136	136	138		
	d	11	11	11	11	11		
	e	68	68	68	68	68		
	f	5,3	5,3	5,3	5,3	5,3		
	g	4	4	4	4	4		
	h	144	145	158	158	160		
	M	25	25	32	32	32		
	M*	2x25 (слеп.) прорезать отверстие		2x25 (слеп.) прорезать отверстие				
Макс. диаметр кабеля до мм.		18	18	18/25	18/25	18/25		
Клеммы для кабеля сечением от до мм ²		1,5	1,5	2,5	2,5	2,5		
		-4	-4	-10	-10	-10		