

## Настенные розетки

Артикул № 1421

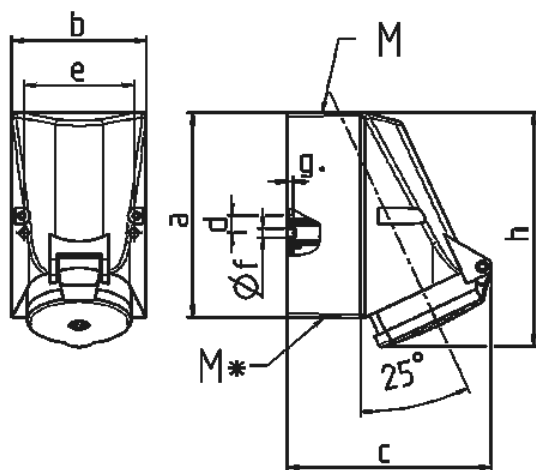


- Винтовое соединение
- Внешнее крепление
- С возможностью проходного соединения
- Ввод кабеля сверху
- Кабельный ввод: 1х сверху и 2х закрытых (для прорезания) снизу
- Основание корпуса розеток поворачивается на 180°
- Розетки подготовлены к монтажу вспомогательного переключателя контактов

## Техническая спецификация

|                                 |                           |
|---------------------------------|---------------------------|
| Ток, А                          | 32 А                      |
| Полюса                          | 3 п                       |
| Напряжение, В                   | 230 В                     |
| Положение заземляющего контакта | 6 ч                       |
| Герц                            | 50-60 Гц                  |
| Техника подключения             | Винтовое соединение       |
| Тип контактов                   | стандартные               |
| Класс защиты                    | IP 44                     |
| вес                             | 346 г                     |
| Сертификаты                     | DE, VDE, AT, ÖVE, CN, CQC |

## Чертежи и размеры



| Чертеж   | А      | 16                               |        | 32                               |         |         |
|--|--------|----------------------------------|--------|----------------------------------|---------|---------|
|  |        | 4                                | 5      | 3                                | 4       | 5       |
| 1 MB 43  | Полюса |                                  |        |                                  |         |         |
| Размеры, мм.                                     | a      | 128                              | 128    | 128                              | 128     | 128     |
|  | b      | 84                               | 84     | 84                               | 84      | 84      |
|  | c      | 122                              | 124    | 136                              | 136     | 138     |
|  | d      | 11                               | 11     | 11                               | 11      | 11      |
|  | e      | 68                               | 68     | 68                               | 68      | 68      |
|  | f      | 5,3                              | 5,3    | 5,3                              | 5,3     | 5,3     |
|  | g      | 4                                | 4      | 4                                | 4       | 4       |
|  | h      | 144                              | 145    | 158                              | 158     | 160     |
|  | M      | 25                               | 25     | 32                               | 32      | 32      |
|  | M*     | 2x25 (слеп.) прорезать отверстие |        | 2x25 (слеп.) прорезать отверстие |         |         |
| Макс. диаметр кабеля до мм.                      |        | 18                               | 18     | 18/25                            | 18/25   | 18/25   |
| Клеммы для кабеля сечением от до мм <sup>2</sup> |        | 1,5 —4                           | 1,5 —4 | 2,5 —10                          | 2,5 —10 | 2,5 —10 |