

Настенные розетки

Артикул № 141

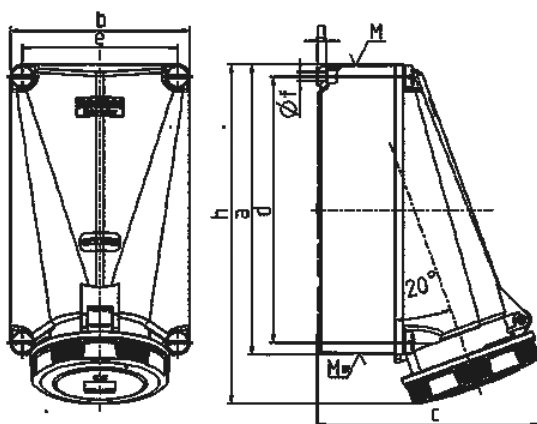


- Винтовое соединение
- Изделия с пилотным контактом по запросу

Техническая спецификация

Ток, А	125 А
Полюса	5 п
Напряжение, В	110 В
Положение заземляющего контакта	4 ч
Герц	50-60 Гц
Техника подключения	Винтовое соединение
Тип контактов	X-CONTACT
Класс защиты	IP 67
вес	2102 г
Сертификаты	CN,CQC

Чертежи и размеры



Чертеж	А	125	
		4	5
1 MB 162	Полюса		
Размеры, мм.	a	264	264
	b	163	163
	c	200	200
	d	240	240
	e	140	140
	f	8,1	8,1
	g	8	8
	h	306	306
	M	50	50
	M*	50	50
	Макс. диаметр кабеля до мм.		38
Клеммы для кабеля сечением от до мм ²		25	25
		-35	-35