

Настенные розетки

Артикул № 132А

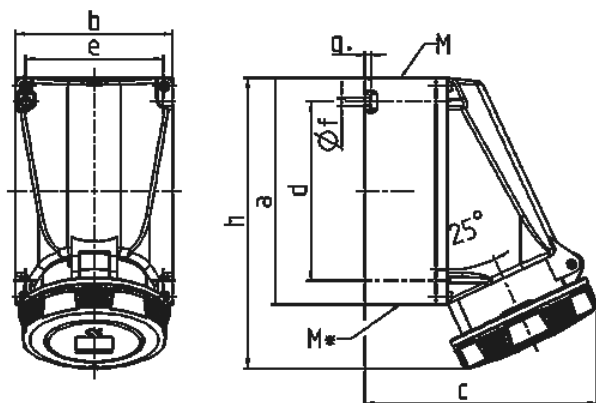


- Винтовое соединение
- Технология X-CONTACT
- Внутреннее крепление
- Основание корпуса розетки поворачивается на 180°
- 6 точек крепления для возможной установки дополнительных клемм
- Изделия с пилотным контактом по запросу

Техническая спецификация

| | |
|---------------------------------|---------------------|
| Ток, А | 63 А |
| Полюса | 4 п |
| Напряжение, В | 400 В |
| Положение заземляющего контакта | 6 ч |
| Герц | 50-60 Гц |
| Техника подключения | Винтовое соединение |
| Тип контактов | X-CONTACT |
| Класс защиты | IP 67 |
| вес | 941 г |
| Сертификаты | DE, VDE, CN, CQC |

Чертежи и размеры



| Чертеж | А | 63 | | |
|--|--------|----------------------------------|-------|-------|
| | | 3 | 4 | 5 |
| 1 MB 112 | Полюса | | | |
| Размеры, мм. | a | 170 | 170 | 170 |
| | b | 118 | 118 | 118 |
| | c | 175 | 175 | 175 |
| | d | 134,5 | 134,5 | 134,5 |
| | e | 103 | 103 | 103 |
| | f | 6,1 | 6,1 | 6,1 |
| | g | 6 | 6 | 6 |
| | h | 219 | 219 | 219 |
| | M | 40 | 40 | 40 |
| | M* | 2x40 (слеп.) прорезать отверстие | | |
| Макс. диаметр кабеля до мм. | | 27 | 27 | 27 |
| Клеммы для кабеля сечением от до мм ² | | 6 -25 | 6 -25 | 6 -25 |