

Настенные розетки

Артикул № 130А

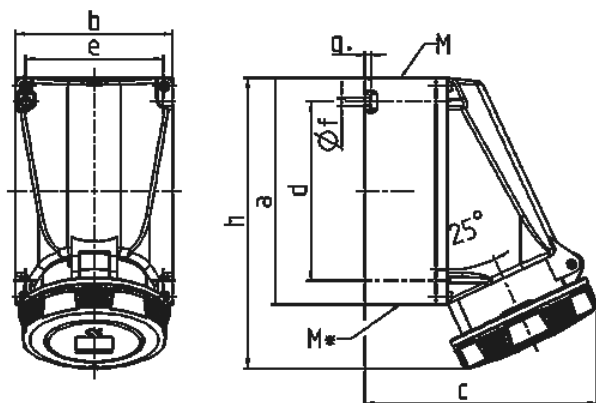


- Винтовое соединение
- Технология X-CONTACT®
- Внутреннее крепление
- Основание корпуса розетки поворачивается на 180°
- 6 точек крепления для возможной установки дополнительных клемм
- Изделия с пилотным контактом по запросу

Техническая спецификация

Ток, А	63 А
Полюса	4 п
Напряжение, В	110 В
Положение заземляющего контакта	4 ч
Герц	50-60 Гц
Техника подключения	Винтовое соединение
Тип контактов	X-CONTACT
Класс защиты	IP 67
вес	941 г
Сертификаты	DE, VDE, CN, CQC

Чертежи и размеры



Чертеж	А	63		
		Полюса		
1 MB 112		3	4	5
Размеры, мм.	a	170	170	170
	b	118	118	118
	c	175	175	175
	d	134,5	134,5	134,5
	e	103	103	103
	f	6,1	6,1	6,1
	g	6	6	6
	h	219	219	219
	M	40	40	40
	M*	2x40 (слеп.) прорезать отверстие		
Макс. диаметр кабеля до мм.		27	27	27
Клеммы для кабеля сечением от до мм ²		6	6	6
		-25	-25	-25