

## Настенные приборные вилки Артикул № 1217

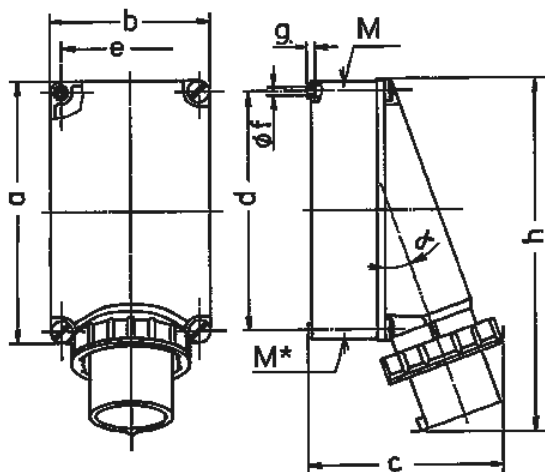


- Винтовое соединение#Водонепроницаемая крышка для изделий: артикул № 40434

### Техническая спецификация

Ток, А	63 А
Полюса	3 п
Напряжение, В	400 В
Положение заземляющего контакта	9 ч
Герц	50-60 Гц
Техника подключения	Винтовое соединение
Тип контактов	стандартные
Класс защиты	IP 67
вес	820 г
Сертификаты	DE, VDE, CN, CQC

### Чертежи и размеры



Чертеж	А	63			125	
		Полюса				
2 МВ 36		3	4	5	4	5
Размеры, мм.	a	170	170	170	264	264
	b	118	118	118	163	163
	c	171	171	171	205	205
	d	134,5	134,5	134,5	240	240
	e	103	103	103	140	140
	f	6,1	6,1	6,1	8,1	8,1
	g	6	6	6	8	8
	h	250	250	250	355	355
	M	40	40	40	50	50
	M*	2x40	2x40	2x40	50	50
	α	25°	25°	25°	20°	20°
Макс. диаметр кабеля до мм.		27	27	27	38	38
Клеммы для кабеля сечением от до мм <sup>2</sup>		6	6	6	16	16
		-16	-16	-16	-35	-35