

Настенные розетки

Артикул № 1141А

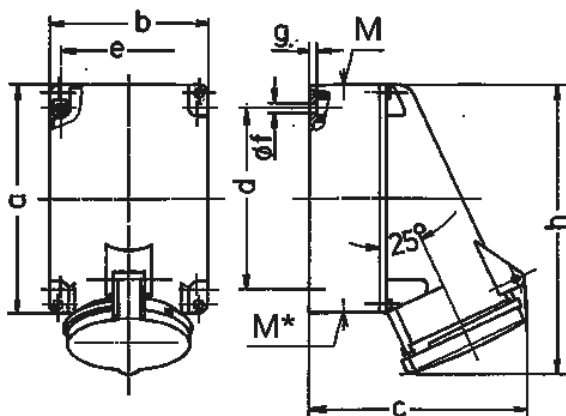


- Винтовое соединение
- Технология X-CONTACT
- С возможностью проходного соединения
- Внутреннее крепление
- Основание корпуса розеток поворачивается на 180°
- 6 точек крепления для возможной установки дополнительных клемм
- Изделия с пилотным контактом по запросу

Техническая спецификация

| | |
|---------------------------------|---|
| Ток, А | 63 А |
| Полюса | 4 п |
| Напряжение, В | 400 В |
| Положение заземляющего контакта | 6 ч |
| Герц | 50-60 Гц |
| Техника подключения | Винтовое соединение |
| Тип контактов | X-CONTACT |
| Класс защиты | IP 44 |
| вес | 896 г |
| Сертификаты | DE, VDE, RU, EAC (Zwangszulassung), CN, CQC |

Чертежи и размеры



| Чертеж | А | 63 | | |
|--------------------------------|----|-----------------------------------|-------|-------|
| | | Полюса | | |
| 1 MB 213 | | 3 | 4 | 5 |
| Размеры, мм. | a | 170 | 170 | 170 |
| | b | 118 | 118 | 118 |
| | c | 164 | 164 | 164 |
| | d | 134,5 | 134,5 | 134,5 |
| | e | 103 | 103 | 103 |
| | f | 6,1 | 6,1 | 6,1 |
| | g | 6 | 6 | 6 |
| | h | 216 | 216 | 216 |
| | M | 40 | 40 | 40 |
| | M* | 2xM40 (слеп.) прорезать отверстие | | |
| Макс. диаметр кабеля до мм. | | 32 | 32 | 32 |
| Клеммы для кабеля | | 6 | 6 | 6 |
| сечением от до мм ² | | -25 | -25 | -25 |